

Serie 3

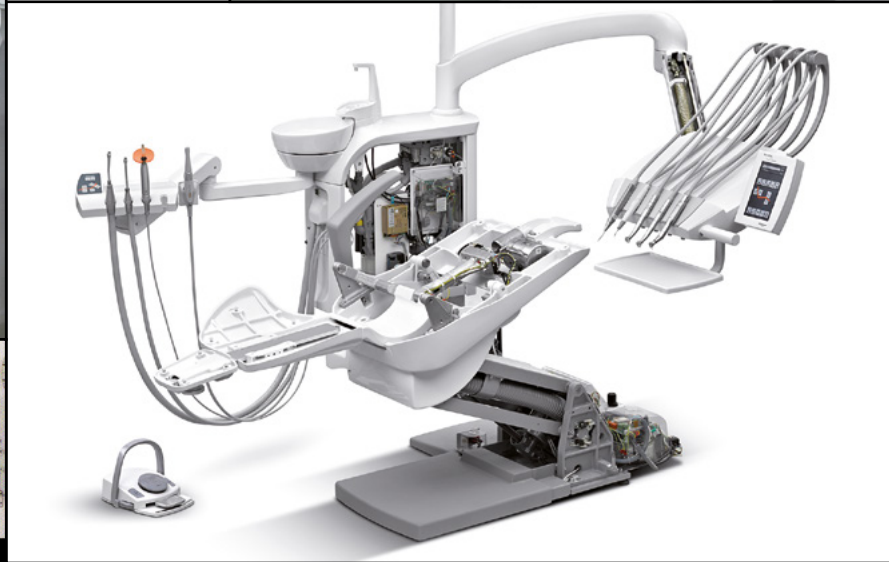
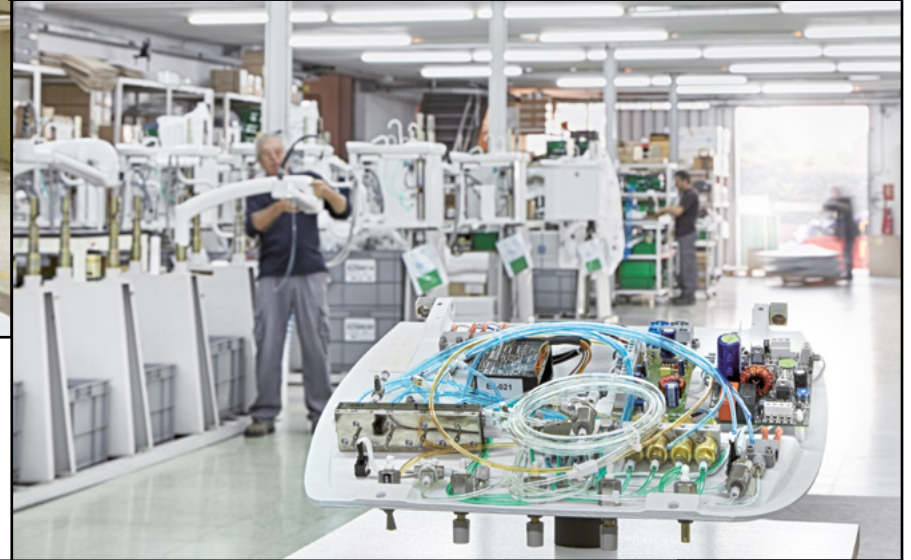
*Touch Expert*



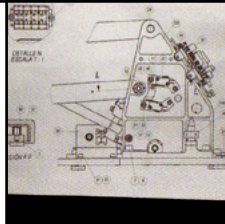




TRADICIÓN INDUSTRIAL DESDE 1958.



TECNOLOGÍA, SERVICIO Y COMPROMISO.





# BIENVENIDO A ANCAR

■ Cuando en 1988 presentamos el modelo Pyrinee, nuestra primera unidad dental y en la fecha el único modelo producido por Ankar, no podíamos prever, ni tan sólo imaginar, el acentuado crecimiento y notoriedad que la marca tendría a nivel internacional 30 años después.

De hecho, no ha sido fácil llegar hasta aquí, pero con mucha determinación, serenidad y humildad, logramos hacernos un espacio y un reconocimiento en un mercado extremadamente exigente y competitivo, y al mismo tiempo, establecer las bases de una marca consolidada y valorada en 32 países de Europa, Oriente Medio, Oceanía y Magreb.

Desde 1958, la pasión por la creación, la innovación y el diseño han sido los ingredientes básicos de nuestra actividad, con la finalidad de ofrecer a los profesionales del sector unidades de tratamiento de alta calidad, durabilidad y rendimiento.

Hoy en día más de 40 modelos diferentes componen nuestra oferta, todos ellos fabricados en aluminio. Soluciones en ergonomía, tecnología y fiabilidad, forman la base perfecta para el desarrollo de una gama de equipos dentales de altas prestaciones, calidad duradera y rendimiento impecable.

El éxito de Ankar en estos casi 60 años de historia, no es mérito de uno o de otro, ¡Es mérito de todos! Sólo un verdadero trabajo en equipo, honesto y profesional, es capaz de justificar nuestra trayectoria y asegurar nuestro futuro.

“Esta es nuestra historia, esta es nuestra filosofía, este es nuestro compromiso”.

**Antoni Carles Bosch**  
CEO



**Antoni Carles Bosch**  
CEO



# Serie 3

*Touch Expert*



## La nueva Serie 3 de Ancar,

unidades de tratamiento electrónicas, representa la culminación de nuestra gran experiencia en el mundo de la odontología.

A un diseño impecable y a una construcción planificada y auditada para durar, le sumamos la innovación tecnológica más contrastada y actual, la tecnología táctil.

Nuestra propia interpretación de cómo ha de ser la interacción máquina-usuario. Una nueva experiencia que hace su trabajo más intuitivo, preciso, seguro, dinámico y rentable.



## Sd-300 *Touch Expert*

Unidad de tratamiento electrónica  
(Sistema colibrí)



## Sd-350 *Touch Expert*

Unidad de tratamiento electrónica  
(Sistema mangueras colgantes)



Fácil,  
intuitiva,  
fiable.

# TECNOLOGÍA

## Touch Expert

LA SERIE 3 DE ANCAR INCORPORA LO QUE HEMOS DENOMINADO "Touch Expert".

■ Nuestra interpretación de como la tecnología táctil proporciona al profesional nuevas experiencias y aplicaciones para hacer su trabajo más preciso, seguro y dinámico.

Cada día más, la tecnología táctil se impone en cualquier ámbito de nuestra sociedad por su gran simplicidad, facilidad

y fiabilidad. La interacción, el diálogo existente entre máquina y usuario, su versatilidad y durabilidad hacen esta tecnología idónea para obtener el máximo rendimiento a su unidad dental.

"Touch Expert" es la apuesta de Ancar para ofrecer al profesional mayores prestaciones, máxima precisión y detalles informativos que rozan la perfección. Con la Serie 3 "Touch Expert" de Ancar disfrutarás de una nueva experiencia tan práctica, sencilla e intuitiva como rentable ■



Pantalla simple, dinámica y clara: uso fácil e intuitivo.



Personaliza tu unidad: 4 usuarios diferentes.



Configura tus instrumentos en función de cada intervención.



Evalúa el ritmo de trabajo. Estadísticas sobre el uso de la unidad.



Maximiza las prestaciones de tu micromotor. Control de torque en Ncm, rotación directa o inversa...



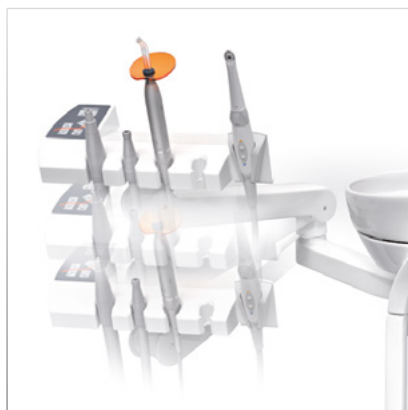
Ajuste de los parámetros de trabajo de cada instrumento.



## NOVEDADES

### NUEVOS DISEÑOS E INNOVACIONES ESTIMULANTES EN BUSCA DE LA PRACTICIDAD, LA SENCILLEZ Y LA DURABILIDAD.

■ La fuerza innovadora y perfeccionamiento continuo de ANCAR en todas las áreas del equipo dental, mejoran en ergonomía, higiene, seguridad..., para que la intervención se desarrolle de forma excepcionalmente cómoda, segura y fiable ■



Brazo de cánulas con altura regulable (3 posiciones).



Sistema selectivo de mangueras de aspiración.



Grupo hídrico fabricado en aluminio anticorrosivo.



Pedal sin cable opcional.



Cabezal ergonómico opcional, articulado y multiposicional para niños y adultos.



Bandeja auxiliar opcional. Dimensión de la superficie de trabajo: 400 x 300 mm.

# Sd-300

Touch Expert

Unidad de tratamiento  
electrónica.

Sistema colibrí



## FIABILIDAD CONTRASTADA.

■ La seguridad de un óptimo funcionamiento se halla presente en toda la gama Ancar. En la odontología moderna, pacientes y profesionales necesitan saber en todo momento que se encuentran en “buenas manos”.

La Sd-300 Touch Expert, además de estar concebida bajo eficientes parámetros de robustez y ergonomía, prevé y controla cualquier anomalía que pueda interrumpir el normal proceso de trabajo del profesional. Su sistema de seguridad electrónico “Check Control” verifica, en la puesta en marcha, que todas las funciones se hallan óptimamente disponibles para afrontar cualquier intervención en condiciones instrumentales perfectas ■



Soporte de cánulas auxiliar con dos mangueras de aspiración instaladas de serie. Posibilidad de instalar como opción jeringa 6F. Inox, lámpara polimerizar y cámara intraoral.





**Sd-350**

*Touch Expert*

Unidad de tratamiento  
electrónica.  
Sistema  
mangueras  
colgantes





Bandeja auxiliar standard (285 x 190 mm).



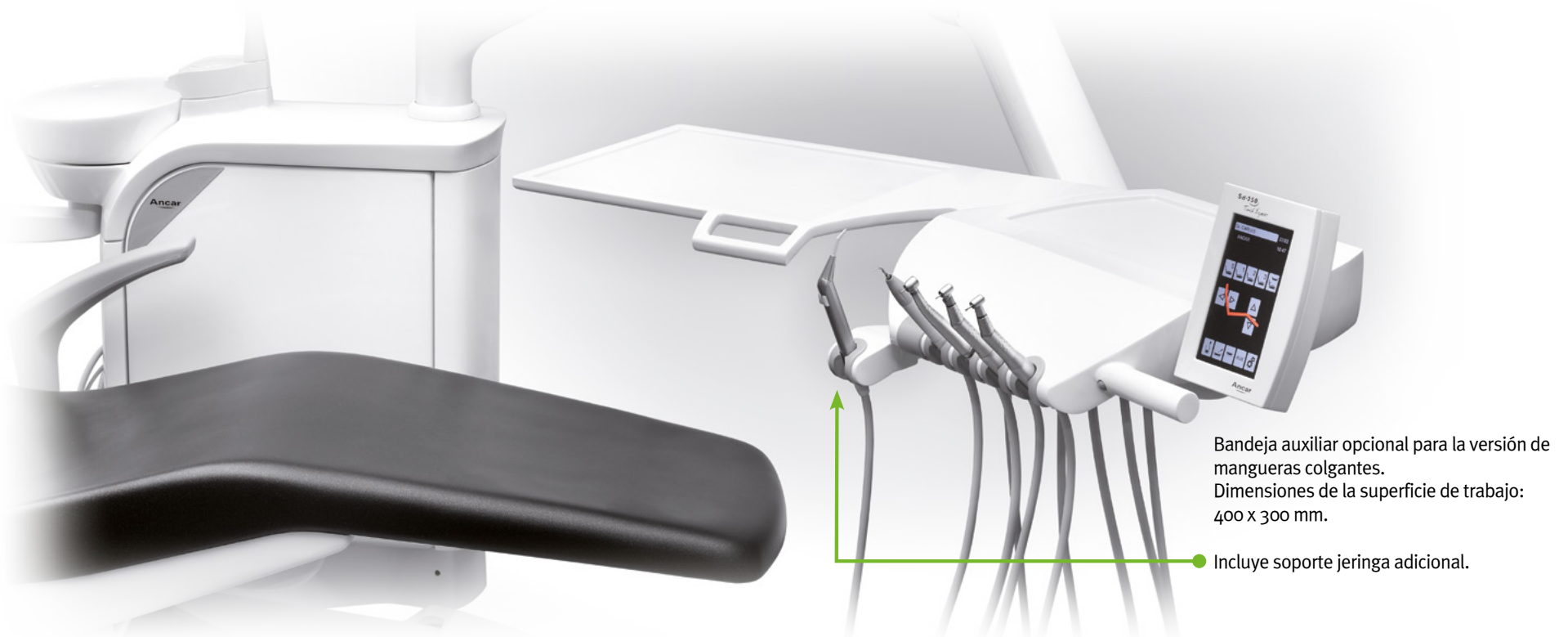
Bloque hídrico con rotación de 70°. Facilita al auxiliar un acceso cómodo y próximo al paciente.

## PRECISIÓN EN CADA DETALLE.

■ La serie 3 de Ancar representa la culminación del trabajo bien hecho. A su nuevo diseño, fruto de nuestra gran experiencia, y a una construcción planificada y auditada para durar, le sumamos toda la innovación que la tecnología actual nos brinda.

Bajo esta filosofía, el Sd-350 Touch Expert ofrece al profesional de la odontología la máxima aspiración en comodidad de trabajo, bienestar del paciente y precisión en las intervenciones con la tranquilidad de una fiabilidad a toda prueba.

Diseña la disposición de los instrumentos a su medida, con 5 posiciones en la bandeja principal y 3 en el asistente: modular, programable y ampliable ■



Bandeja auxiliar opcional para la versión de mangueras colgantes.  
Dimensiones de la superficie de trabajo:  
400 x 300 mm.

● Incluye soporte jeringa adicional.





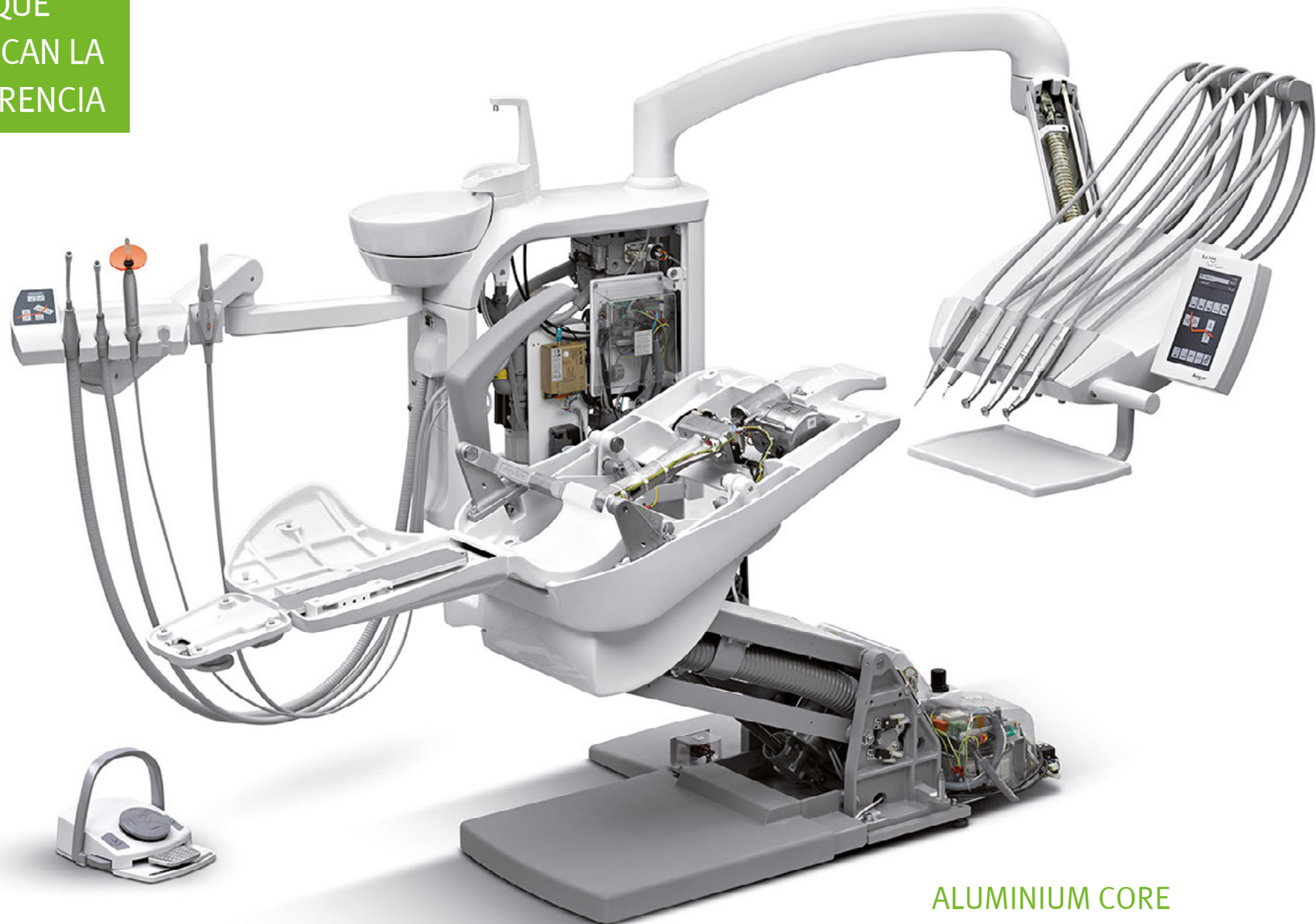
**NOS PREOCUPAMOS POR TI**

---

[www.ancar-online.com](http://www.ancar-online.com)

DETALLES  
QUE  
MARCAN LA  
DIFERENCIA

LA CALIDAD TAMBIÉN EN SU INTERIOR



ALUMINIUM CORE





Soporte asistente con dos mangueras de aspiración instaladas de serie. Como opción jeringa 6F. inox., lámpara polimerizar y cámara intraoral.



Soporte instrumentos extraíble y autoclavable.



Fabricación en aleación ligera de aluminio anticorrosivo.



Recuperador de aceite de los instrumentos rotatorios.



Soluciones técnicas y mecánicas de vanguardia y de gran robustez.



Excelencia en detalles constructivos.



PERSONALIZA  
LA UNIDAD  
A TU MEDIDA

PEDAL SIN CABLE (OPCIONAL)



PEDAL CON CABLE STANDARD



DOBLE SEGURIDAD:

Mientras el pedal está operando, los movimientos del sillón quedan bloqueados. Bloqueo de los movimientos del sillón mediante el "joystick" del pedal.



## LÁMPARAS LED

La nueva generación de lámparas con tecnología LED de altas prestaciones ofrece numerosas ventajas:

- Las luces LED generan una luz de calidad natural que garantiza una visión más nítida respecto a la luz halógena, ya que ofrecen un campo visual más amplio, menos sombras durante el proceso del tratamiento y una luz fría más blanca.
- Las luces LED tienen una vida útil más prolongada que las bombillas halógenas, generan una cantidad de calor mínima y consumen menos.



### DATOS TÉCNICOS

	EVA	MAIA	POLARIS
Fuente de luz	2 LED	2 LED's	10 LED's
Temperatura de color (°K)	de 2.700 K a 5.700 K	5.000 K	de 4.200 K a 5.800 K
Intensidad lumínica (lux)	de 11.000 a 50.000 luxx	de 3.000 a 35.000 lux	de 8.000 a 35,000 lux
Índice de reproducción cromática (CRI)	>95	85	>85
Área iluminada (mm)	190 x 100	170 x 85	140 x 70
Alimentación eléctrica	24 vac 50/60 hz	17-24 vac 50/60 hz	12-24 vac 50/60 hz
Consumo	24 V CA 26 VA / 32 V CC 14 VA	9 VA	29 VA
Garantía	24 meses	12 meses	24 meses
Certificado conforme a la directiva	93/42 CE clase I	93/42 CE clase I	93/42 CE clase I

PERSONALIZA  
LA UNIDAD  
A TU MEDIDA

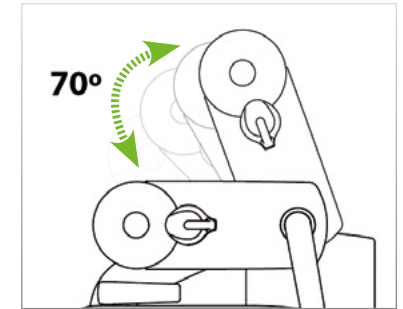
NUEVO GRUPO HÍDRICO: ELEGANTE, HIGIÉNICO Y FUNCIONAL



Taza escupidora de porcelana extraíble y autoclavable.



Grifo desmontable para una limpieza más fácil.



Giro 70° para facilitar el trabajo con asistente.



Sistema selectivo de mangueras de aspiración. Kit conexión rápida: Puerto USB + toma de aire/agua + salida 230v



Puerta sistema "tip-on" de fácil acceso al interior.



## SISTEMAS DE DESINFECCIÓN Y RECUPERACIÓN DE AMALGAMA

### Desinfección mangueras de instrumentos



**WEK**

- Descontaminación de agua para las mangueras de instrumentos.
- Ciclos combinados y automáticos de descontaminación de los circuitos hídricos en instrumentos rotatorios.
- Efecto descontaminante no tóxico, continuo y efectivo.
- Supervisión automática de la dosificación esterilizada.
- Funcionamiento sin mantenimiento.

### Desinfección mangueras de aspiración



**H1**

- Sistema H1 de limpieza continua y desinfección completa del sistema de aspiración.
- Sin necesidad de desinfección manual adicional.
- El H1 incluye el sistema de selección automática de manguera de aspiración.

### Nuevo sistema de autoservicio de agua



**Kit Botella "Self-Water System"**

- Sistema independiente de suministro de agua a los instrumentos del equipo.
- El circuito de agua del equipo ha sido diseñado para que el agua no retorne al haber una pérdida de presión. Así se evita que se mezclen aguas de usos distintos, con lo que se elimina la contaminación cruzada con el agua de la red pública y viceversa.
- Este sistema garantiza el cumplimiento de la norma EN1717.

### Recuperación de amalgama



**TYPE-1**

**CAS-1**

- Sistemas de recuperación de amalgama y de separación de aire y agua integrados con válvula de selección: aspiración seca o húmeda.

PERSONALIZA  
LA UNIDAD  
A TU MEDIDA

## SISTEMAS DE IMAGEN

Monitor LCD de 17" a 24 Vcc. y alta resolución (1280 x 1024). Pantalla duradera, versátil y de alto rendimiento con una amplia gama de opciones de vídeo integradas, diseñada expresamente para entornos odontológicos. Cristal óptico antirreflejos, carcasa metálica.



Brazo "Faro" para monitor LCD con doble eje de rotación e inclinación vertical.

Amplia gama de cámaras intraorales en sistemas integrados, ideales para formar y motivar a los pacientes en todas las fases del tratamiento. Imágenes claras y sencillas de uso inmediato.

## MICROMOTOR DE ENDODONCIA

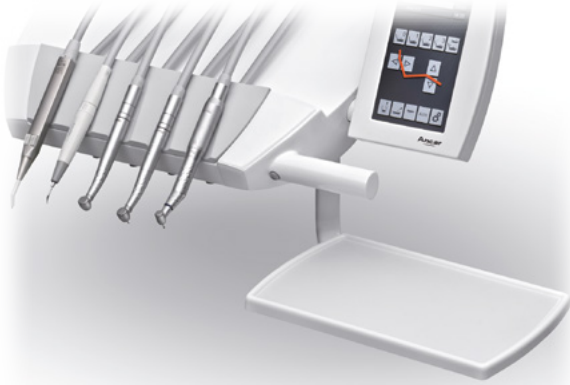
Micromotor de inducción sin escobillas y con funciones ENDO. Programa el tipo de contra-ángulo, la velocidad máxima y mínima, el par, el torque, el sentido de giro, y la intensidad de luz del micromotor. Altas prestaciones a alta y baja velocidad (de 100 a 40.000 rpm), que permite un amplio abanico de intervenciones:

- Alta velocidad para operaciones de restauración.
- Baja velocidad (de 100 a 4.000 rpm) para endodoncia.
- Inversión automática de giro cuando se alcanza el par elegido.

- Retorno automático en sentido contrario a las agujas del reloj (temporización ajustable).
- Esterilizable.
- Cuerpo más ligero, potente y silencioso.
- Sin prácticamente mantenimiento.
- Larga vida útil.
- Sin vibraciones.



## BANDEJAS AUXILIARES



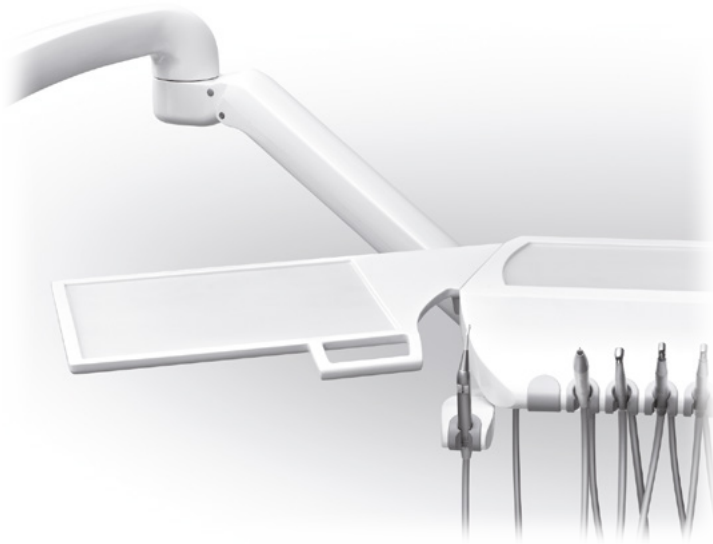
Bandeja auxiliar standard (285 x 190 mm).



Bandeja auxiliar grande (350 x 230 mm).



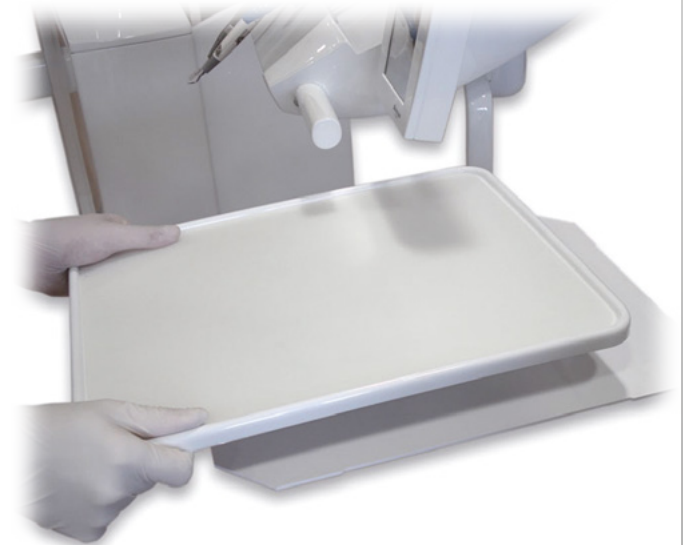
Bandeja auxiliar doble (410 x 310 mm).



Bandeja auxiliar (400 x 300 mm). Para versión de mangueras colgantes.  
Incluye soporte jeringa adicional.



Anclar UNI Tray



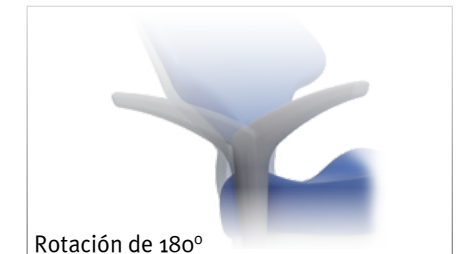
Porta-bandeja con protección de silicona y extraíble.



## TABURETES



## APOYABRAZOS DERECHO OPCIONAL



## CABEZAL Y RESPALDO



## COLORES DE CAJA HÍDRICA



128  
Dental White

400  
Yellow

405  
Lilac

425  
Silver Grey

435  
Pearl Black

807  
Soft Pastel Green

475  
Garnet

806  
Soft Light Blue

## COLORES DE TAPICERÍA "STANDARD"



400  
Yellow



405  
Lilac



410  
Pastel Blue



425  
Silver Grey



435  
Pearl Black



440  
Pastel Green



445  
Pearl Green



455  
Pearl Blue



470  
Dark Blue



475  
Garnet



480  
Gold

COLORES DE TAPICERÍA “SOFT EASE” (OPCIONAL)



BLACK



DARK BLUE



SPARKLING BLUE



TURQUOISE



AUBERGINE



CARMIN RED



CORN YELLOW



BAMBOO GREEN



## DETALLES TÉCNICOS

### FUNCIONALIDAD

- Sillón con un rango de elevación de 400 a 810 mm para trabajar sentado o de pie.
- Caja de conexiones integrada en la base del sillón.
- Hasta 8 instrumentos: 5 en la bandeja principal y 3 en el soporte asistente.
- Pedal electrónico multifunción y proporcional con selección de agua, inversión de giro del micromotor, función “Chip-blower” y movimientos del sillón.
- Bandeja auxiliar (285 x 190 mm) para pequeños instrumentos de mano.
- Posibilidad de intercambio de turbina y micromotor (M40) en una misma manguera.
- ON/OFF automático de la lámpara en la puesta a cero y retorno a escupidera.
- Regulación individual del caudal de agua para cada instrumento.
- Kit conexión rápida: Puerto USB 2.0 + toma aire/agua + salida 230 V. integrado de serie.
- ON/OFF de suministro de agua y aire integrado en interruptor general de la unidad.
- Efecto linterna programable en la selección de los instrumentos con luz.
- Jeringa 6F. Inox. instalada de serie.

### PROGRAMACIÓN

- Unidad electrónica controlada por microprocesador y con pantalla táctil “Touch Expert”.
- “Autotest” del equipo en la puesta en marcha.
- Identificación del centro dental, de la fecha y la hora.
- Programación de 4 usuarios diferentes y configuración de los instrumentos para cada uno de ellos.
- Programación de los parámetros de trabajo del ultrasonidos en ENDO, PERIO, SCALER, rango de trabajo, e intensidad de luz en los instrumentos.
- Ajuste de los parámetros de trabajo del micromotor (con funciones ENDO): control de torque en Ncm, rotación directa o inversa, modo irrigación (spray/ agua/aire), tipo de contraángulo y dos tipos de velocidades: de 200 a 40.000 rpm y de 100 a 4.000 rpm.
- Visualización gráfica del nivel de potencia del ultrasonidos y de la velocidad real de trabajo de la turbina.
- Estadísticas sobre el uso de la unidad: movimientos del sillón, uso de los instrumentos, avisos frecuentes y avisos recientes.
- Sistema de detección y control de anomalías o avisos.
- Selección del idioma de trabajo.
- Función de cronómetro inverso.
- Regulación electrónica de tiempo llenado agua vaso y agua en taza escupidera para trabajo conjunto o independiente.
- Sistema “Update Device”: incorpora las últimas actualizaciones de programación incluso años después de su adquisición.
- Programación “Chip-blower” automática.

### ERGONOMÍA

- Sillón eléctrico con Trendelenburg y 5 memorias de posición (tres de trabajo, puesta a cero y retorno a escupidera).
- Cabezal articulado multi-posicional con altura mínima de 365 mm, facilitando la intervención en las piezas superiores.
- Grupo hídrico con giro de 70° facilitando el trabajo con asistente.
- Movimientos del sillón disponible en pedal de regulación y teclados (principal y asistente).
- Brazo y bandeja de instrumentos con compensación mecánica y freno neumático: mayor maniobrabilidad con menor esfuerzo.
- Apoyabrazos derecho opcional con rotación de 180°.
- Brazo de cánulas con altura regulable (3 posiciones).
- Cabezal ergonómico a mismo nivel que el respaldo opcional.
- Respaldo estrecho opcional.

### SEGURIDADES

- En soporte de cánulas auxiliar, respaldo y base del sillón.
- De movimientos mediante el teclado principal y asistente.
- En los instrumentos opcionales (turbina, micromotor y ultrasonidos) mediante el pedal regulación.
- En la selección de un segundo instrumento.
- Unidad concebida acorde a la directiva de productos sanitarios 93/42/CEE, cuyo diseño y construcción cumple con los requisitos aplicables de seguridad de las normas de producto dental y estándares IEC.

### HIGIENE

- Soporte de instrumentos de silicona extraíble y autoclavable.
- Mangueras estándar de aspiración desmontables y termodesinfectables.
- Filtro aspiración de fácil limpieza.
- Taza escupidera extraíble y autoclavable a 135°.
- Grifo del vaso extraíble para una limpieza más cómoda.
- Recuperador de aceite de los instrumentos rotatorios.
- Diseño adecuado para una fácil limpieza y desinfección.
- Sistema opcional “WEK” de descontaminación de agua en las mangueras de instrumentos.
- Sistema opcional “H1” para la desinfección de mangueras de aspiración.
- Sistemas de recuperación de amalgama y aspiración seca o húmeda.

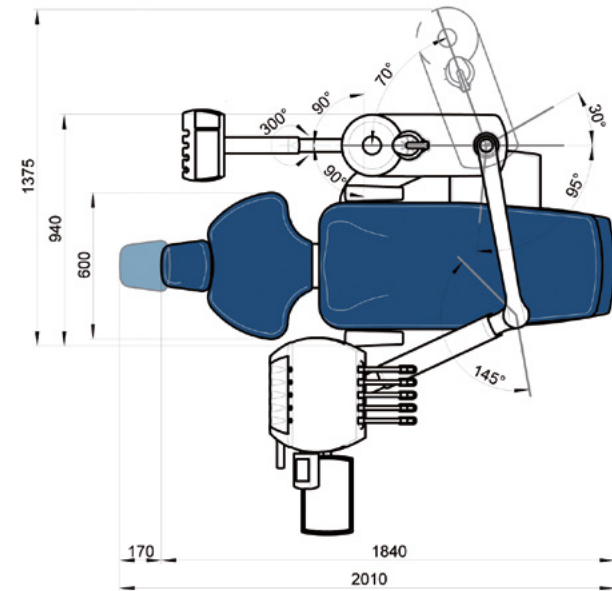
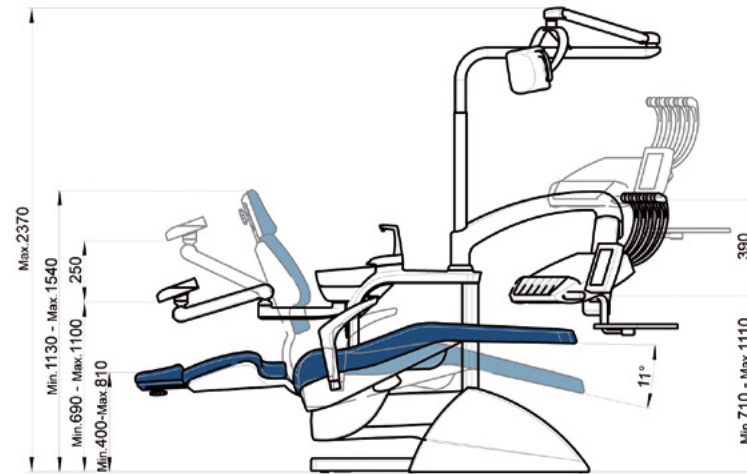
### MATERIALES

- ALUMINIUM CORE: Unidad, sillón y pedal fabricados en aleación ligera de aluminio anticorrosivo.
- Taza escupidera de porcelana.
- Tapizado “Standard” y “SOFT EASE” de alta calidad e higiene, ignífugo, permeable al vapor de agua y aire, de gran elasticidad y tacto agradable.

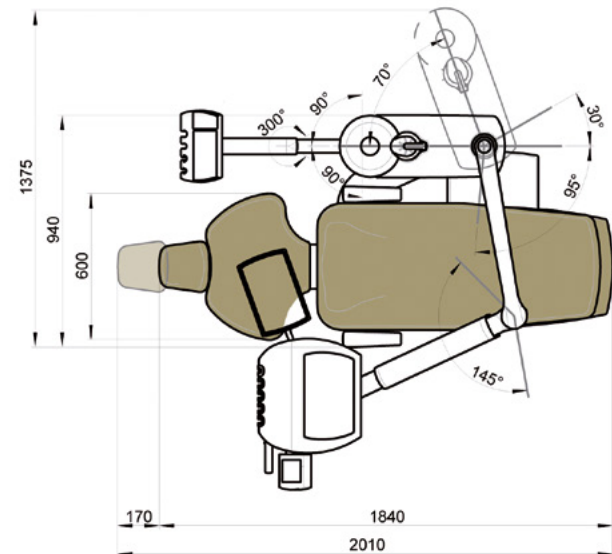
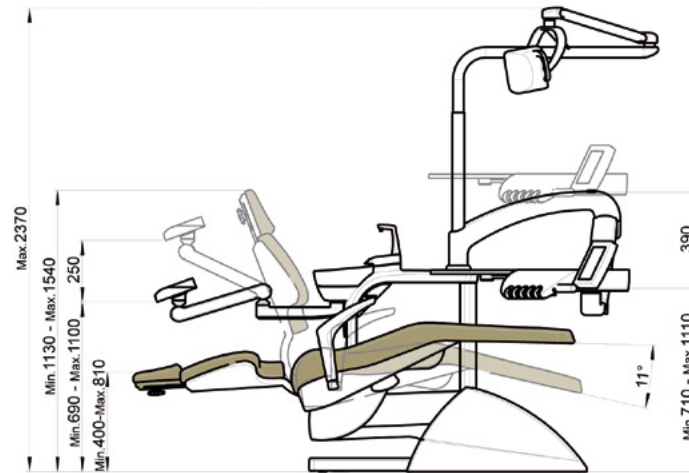


# DIMENSIONES

## Sd-300 Touch Expert



## Sd-350 Touch Expert





## DATOS TÉCNICOS

Voltaje	220 - 240 V~	Clasificación Unidad Norma 93/42/EEC	Clase IIa
Frecuencia	50 Hz	Clase aislamiento	Tipo BF
Presión aire	5,5 Bar	Peso Neto / Bruto unidad	240 kg / 290 kg
Presión agua	3 Bar	Clase de Unidad Dental	Electrónica
Máxima Potencia consumida	900 W	Tipo de instalación	Permanente
Clase de protección eléctrica	I	Fusible principal	T 6.3 A / 250 V
Clase de Operación	Intermitente	Fusible carta Movimientos	T 32 mA / 250 V
Carga Máxima (paciente)	160 kg	Fusible Primario Transformador, 9015093 PCB	TT 2.5 A / 250 V
Carga Máxima bandeja instrumentos	2 kg	Protección 1a línea 24 Vac (amarillo/azul)	Polyswitch RUE400
Instrumento Micro motor eléctrico	24 Vdc / 65 W	Protección 2a línea 24 Vac (azul/marrón)	Polyswitch RUE400 + RUE600
Instrumento micro motor MX	24 Vdc / 60 W (130 W pico)	Protección línea 17 Vac (rojo/rojo)	Polyswitch RUE600 + RUE185
Bombilla luz instrumentos	3v - 7v / 2.5 W	Salidas Auxiliares 24 Vac	4 x caja hídrica
Ultrasonidos	24 Vac / 35 W	Conexión aspiración	3 x bandeja instrumentos
Lámpara Polimerización	24 Vac / 150 W	Contacto AUX libre potencial caja conexiones	1 x caja de conexiones
Jeringa 6F	24 Vac / 150 W	Electro válvulas principales	500 W / 230 V Relays 20 A / 250 V
			Max 250 V / 5 A
			24 Vdc



NOS PREOCUPAMOS POR TI

[www.ancar-online.com](http://www.ancar-online.com)



QS4 LEA 200  
Sujeto a cambios de diseño y/o especificaciones sin previa notificación.  
Fabricado en Europa.  
Junio de 2023.



Management System  
EN ISO 13485:2016

[www.tuv.com](http://www.tuv.com)  
ID 900006088



ancar

Volta dels Garrofers, 41-42  
Pol. Ind. Els Garrofers  
08340 Vilassar de Mar  
Barcelona, SPAIN

T. (34) 93 754 07 97  
[ancar@ancar-online.com](mailto:ancar@ancar-online.com)  
[www.ancar-online.com](http://www.ancar-online.com)