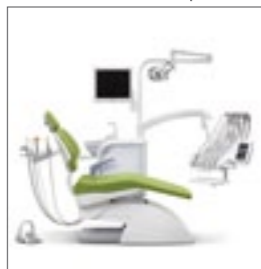


Otras unidades y carros dentales:

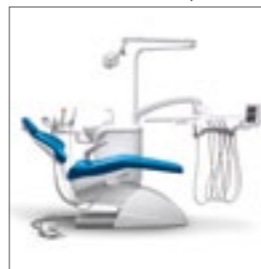
### Serie 3

*Touch Expert*

Sd-300 *Touch Expert*



Sd-350 *Touch Expert*



Sd-80 *Touch Expert*

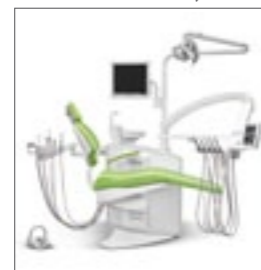


Sd-300 *Scandinavian*  
 Sd-300 *Scandinavian* LEFT  
 Sd-300 *Scandinavian* ALONE  
 Sd-80 *Scandinavian*  
 Sd-80 *Scandinavian* LEFT  
 Sd-80 *Scandinavian* ALONE  
 Ancar 3100 + Cd-80 *Touch Expert*  
 Ancar 3000 + Cd-80 *Touch Expert*  
 Cd-80 *Touch Expert*

Sd-550 *Touch Expert*



Sd-575 *Touch Expert*



Sd-580 *Touch Expert*



### Serie 5

*Touch Expert*

Sillón S7



Sd-718



Sd-730



Sd-710  
 Sd-715  
 Sd-717  
 Sd-735  
 Sd-738



Ver condiciones con  
 su distribuidor oficial

## Serie 1

*Aluminium Core*

Fiable  
 Sólido  
 Simple

## Ancar

DENTAL  
 INTELLIGENCE  
*with heart*



QS4 LEA 022 V.37

Sujeto a cambios en diseño y/o especificaciones sin previo aviso.  
 Fabricado en Europa. 7ª Edición. Noviembre 2016.

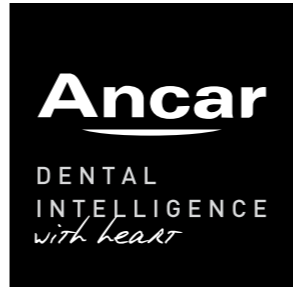
Antoni Carles, S.A.

Volta dels Garrofers, 41-42 Polígono Industrial "Els Garrofers"  
 08340 Vilassar de Mar (Barcelona-SPAIN)  
 Tel. (34) 93 754 07 97 Fax (34) 93 759 26 04  
[www.ancar-online.com](http://www.ancar-online.com) / e-mail: [ancar@ancar-online.com](mailto:ancar@ancar-online.com)



TRADICIÓN INDUSTRIAL DESDE 1958.

TECNOLOGÍA, SERVICIO Y COMPROMISO.



Desde 1958

# BIENVENIDO A ANCAR

■ Cuando en 1988 presentamos el modelo Pyrinee, nuestra primera unidad dental y en la fecha el único modelo producido por Ancar, no podíamos prever, ni tan sólo imaginar, el acentuado crecimiento y notoriedad que la marca tendría a nivel internacional 30 años después.

De hecho, no ha sido fácil llegar hasta aquí, pero con mucha determinación, serenidad y humildad, logramos hacernos un espacio y un reconocimiento en un mercado extremadamente exigente y competitivo, y al mismo tiempo, establecer las bases de una marca consolidada y valorada en 32 países de Europa, Oriente Medio, Oceanía y Magreb.

Desde 1958, la pasión por la creación, la innovación y el diseño han sido los ingredientes básicos de nuestra actividad, con la finalidad de ofrecer a los profesionales del sector unidades de tratamiento de alta calidad, durabilidad y rendimiento.

Hoy en día más de 40 modelos diferentes componen nuestra oferta, todos ellos fabricados en aluminio. Soluciones en ergonomía, tecnología y fiabilidad, forman la base perfecta para el desarrollo de una gama de equipos dentales de altas prestaciones, calidad duradera y rendimiento impecable.

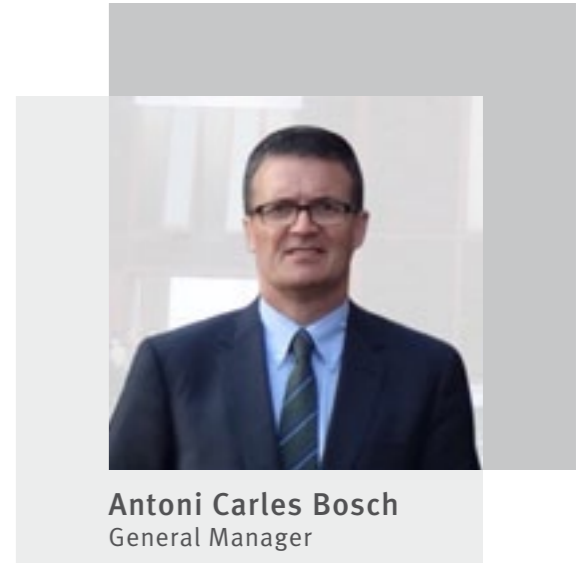
El éxito de Ancar en estos casi 60 años de historia, no es mérito de uno o de otro, ¡Es mérito de todos! Sólo un verdadero trabajo en equipo, honesto y profesional, es capaz de justificar nuestra trayectoria y asegurar nuestro futuro.

“Esta es nuestra historia, esta es nuestra filosofía, este es nuestro compromiso”.

**Antoni Carles Bosch**  
General Manager



**Antoni Carles Pujol**  
Presidente



**Antoni Carles Bosch**  
General Manager

# LA GAMA MÁS COMPLETA

**Serie 1**

*Aluminium Core*

## UNIDADES DE TRATAMIENTO

**Sd-175**  
8.000.506



**Sd-150**  
8.000.504



**Sd-25**  
8.000.508



## UNIDADES DE TRATAMIENTO AMBIDEXTRAS

**Sd-150 Scandinavian**  
8.000.516



**Sd-150 Scandinavian LEFT**  
8.000.556



**Sd-25 Scandinavian**  
8.000.541



**Sd-25 Scandinavian LEFT**  
8.000.580



**Ancar 3200 HB**  
8.000.589



**Ancar 3200**  
8.000.576



**Ancar 3250**  
8.000.592



## UNIDADES DE ORTODONCIA

**Sd-60**  
8.000.507



**Sd-60 Scandinavian**  
8.000.540



**Sd-60 Scandinavian LEFT**  
8.000.554



## UNIDADES SIN SILLÓN

**Sd-150 Scandinavian ALONE**  
8.000.544



**Sd-60 Scandinavian ALONE**  
8.000.546



**Sd-25 Scandinavian ALONE**  
8.000.552



## SILLONES DE EXPLORACIÓN

**Ancar 3000**  
8.000.374



**Ancar 3100**  
8.000.437



**Ancar 3100 + Cd-25**  
8.000.468



## CARROS Y SOPORTES DE PARED/MUEBLE

**Cd-25**  
8.000.281



**iH10**  
8.000.586



**CT10**  
8.000.588

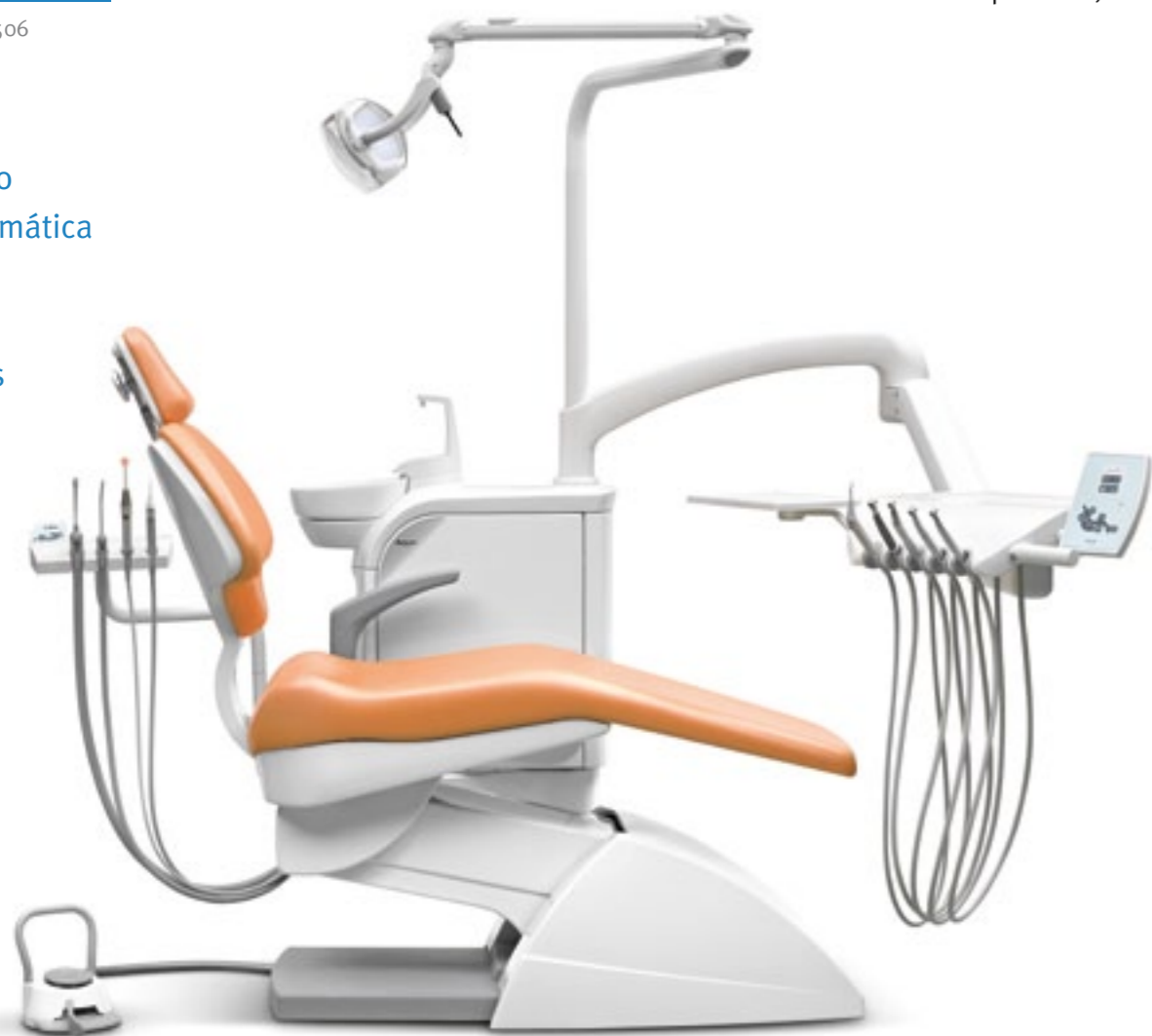


# Sd-175

8.000.506

Unidad de  
tratamiento  
electroneumática

Sistema  
mangueras  
colgantes



## UN PRODUCTO “PREMIUM” DE CALIDAD EXCEPCIONAL.

■ La Serie 1 de Ancar es la propuesta inteligente que tiene el profesional de la odontología para acceder a todas las prestaciones de una unidad dental electroneumática de gama alta con una inversión accesible.

Adaptable a cualquier consulta o clínica dental, bien concebida, bien construida y preparada para ser adaptada con múltiples accesorios según sus necesidades y preferencias. La Serie 1 promete al odontólogo confort, rendimiento y fiabilidad; y a sus pacientes, bienestar.



Versión mangueras colgantes con doble bandeja para pequeños instrumentos de mano y freno neumático.



# Sd-150

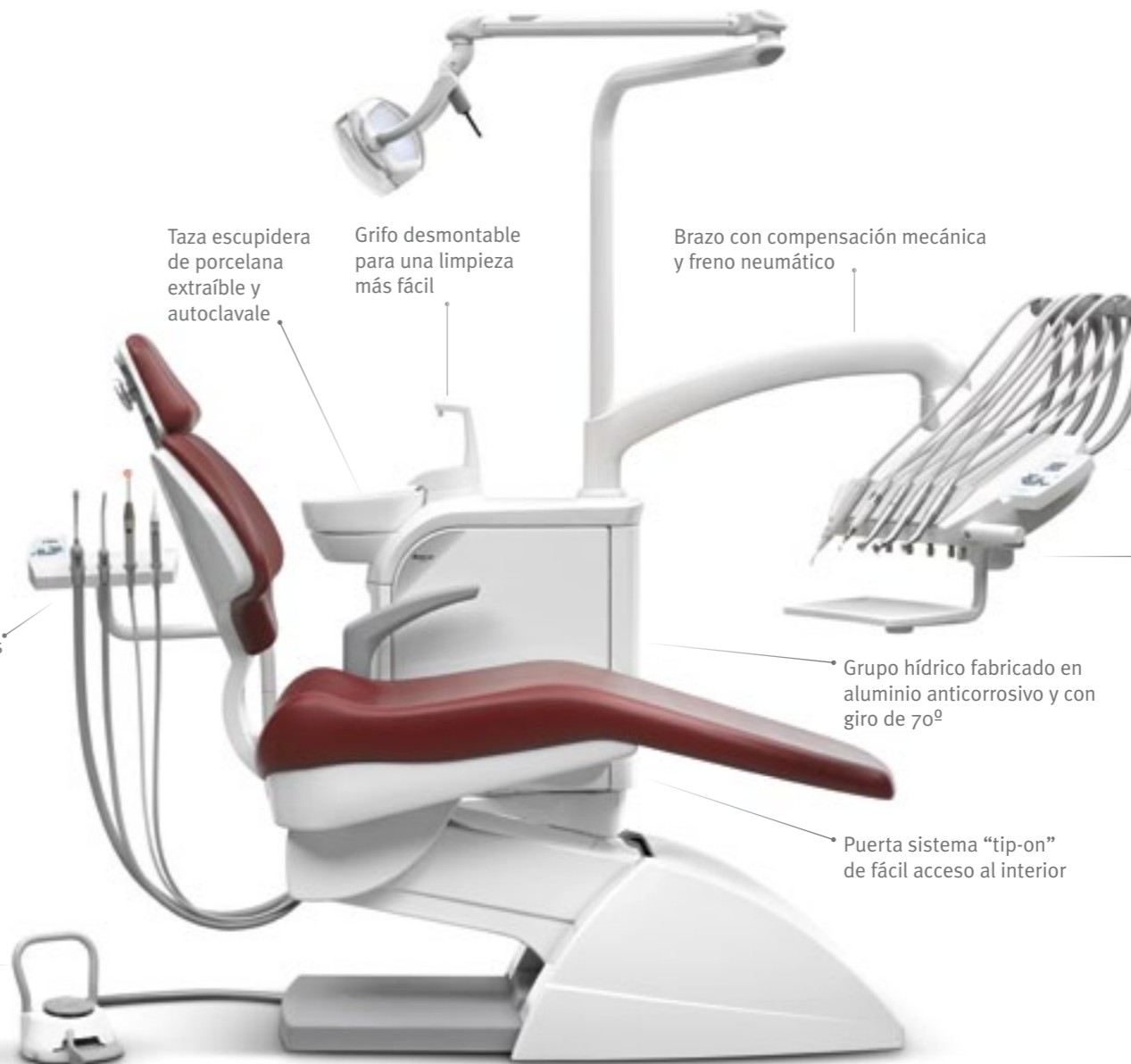
8.000.504

Unidad de  
tratamiento  
electroneumática

Sistema colibrí

Soporte de cánulas con dos mangueras de aspiración instaladas de serie. Como opción jeringa 3F. Inox, lámpara polimerizar y cámara intraoral

Pedal progresivo. Control eléctrico del micromotor mediante potenciómetro



Taza escupidera de porcelana extraíble y autoclavable

Grifo desmontable para una limpieza más fácil

Brazo con compensación mecánica y freno neumático

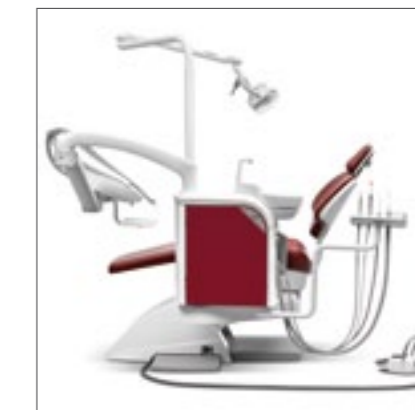
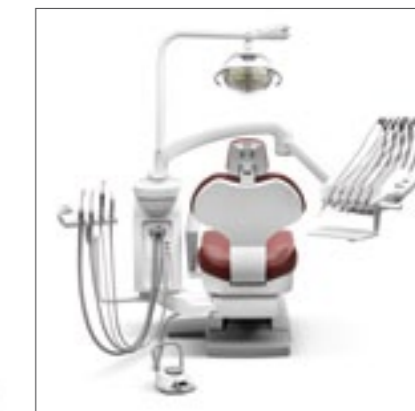
Panel de control “Easy Touch” intuitivo y ergonómico

Selección de inversión del micromotor y nivel de potencia del ultrasonidos

Grupo hídrico fabricado en aluminio anticorrosivo y con giro de 70°

Puerta sistema “tip-on” de fácil acceso al interior

## ELEGANTE FUNCIONALIDAD.



Vista lateral. Seguridad en soporte de cánulas auxiliar, respaldo y base del sillón.

Sd-25

8.000.508

Unidad de  
tratamiento  
con carro



### DECISIÓN INTELIGENTE

■ La unidad Sd-25 combina la solidez y calidad que ofrecen todas las unidades de la Serie 1 y a la vez proporciona una gran versatilidad al poder encontrar espacios de trabajo útiles allí donde otras unidades no pueden acceder.

La gran movilidad del carro (en distancia y altura) está pensada para ofrecer una máxima adaptabilidad ergonómica al profesional y así, garantizar un alto rendimiento en todas las intervenciones.



El Sd-25 instala de serie dos mangueras de aspiración y una jeringa 3F en el carro. Como opción, se puede instalar una manguera para turbina, micromotor eléctrico y ultrasonido.



# Sd-150

Scandinavian

8.000.516

Unidad de  
tratamiento  
electroneumática  
ambidextra

Sistema colibrí



## LA CALIDAD ES TAMBIÉN AMBIDEXTRA

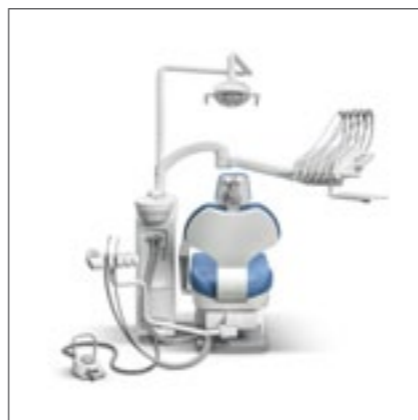
■ La población zurda se observa en un 13 % a nivel mundial, y por tanto, la gran mayoría de las profesiones son para diestros, incluida la odontología. Así, el 87% de la población mundial es diestra, aunque se estima que sólo lo son realmente el 65%, el resto fue condicionado, durante el periodo de aprendizaje, para usar la derecha.

En la estomatología, como profesión, también los zurdos presentan ciertas dificultades, debido a que el instrumental y el equipamiento están diseñados mayoritariamente para diestros.

Este hecho motivó a Ancar al estudio y diseño de unidades de tratamiento concebidas para diestros y zurdos en un mismo puesto de trabajo. Les llamamos la serie “Scandinavian”: Una unidad de tratamiento especialmente concebida para que zurdos y diestros exploten eficaz y ergonómicamente su capacidad de trabajo. En los modelos Scandinavian, el grupo hídrico es independiente del sillón y queda fijado en el suelo, en la parte izquierda (estándar) o derecha (en opción) del paciente. Con esta solución, proponemos una unidad de tratamiento polivalente para el profesional, diestro o zurdo, con un simple movimiento de derecha a izquierda y viceversa de la bandeja de instrumentos y del soporte de asistente.



Posición de trabajo para zurdos.



Posición de trabajo para diestros.

# Sd-150

Scandinavian

LEFT

8.000.556

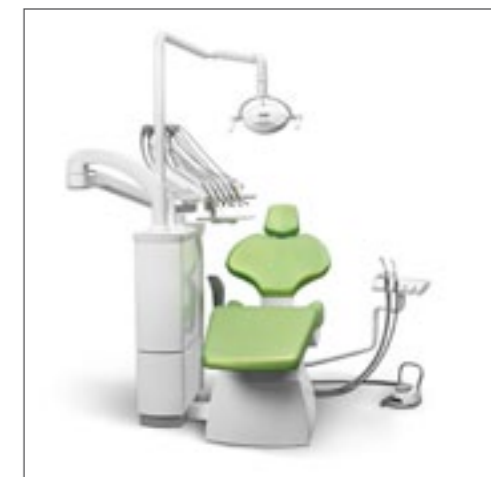
Unidad de  
tratamiento  
electroneumática  
ambidextra

Sistema colibrí



## VERSIÓN IZQUIERDA EN UN MODELO AMBIDEXTRO

■ La versión izquierda del modelo Scandinavian instala el grupo hídrico en la parte derecha del paciente y mantiene la rotación a derecha e izquierda tanto de la bandeja principal como del soporte asistente, según usuario. Un modelo pensado para aquellas consultas donde la mayor parte del tiempo ejerce un profesional zurdo y ocasionalmente, un diestro.



Grupo hídrico en posición derecha del paciente

# Sd-25

Scandinavian

8.000.541

Unidad de ortodoncia ambidextra con carro



Versión Scandinavian con grupo hídrico instalado en la parte izquierda del paciente

## UNIDAD MODULAR CON CARRO Y AMBIDEXTRA. MÁXIMA MOVILIDAD

■ El modelo Sd-25 Scandinavian / Sd-25 Scandinavian LEFT mantiene las mismas prestaciones del Sd-25, con la salvedad que el grupo hídrico y caja de conexiones es independiente al sillón y se instala directamente en el suelo. Además el soporte de cánulas auxiliar, fijado en la parte posterior del sillón, tiene una rotación de 180º de izquierda a derecha para posicionar las cánulas de aspiración en función de la posición del asistente. El grupo hídrico, a su vez, mantiene el giro exterior de 70º para un mayor espacio en intervenciones con asistente.

# Sd-25

Scandinavian

LEFT

8.000.580

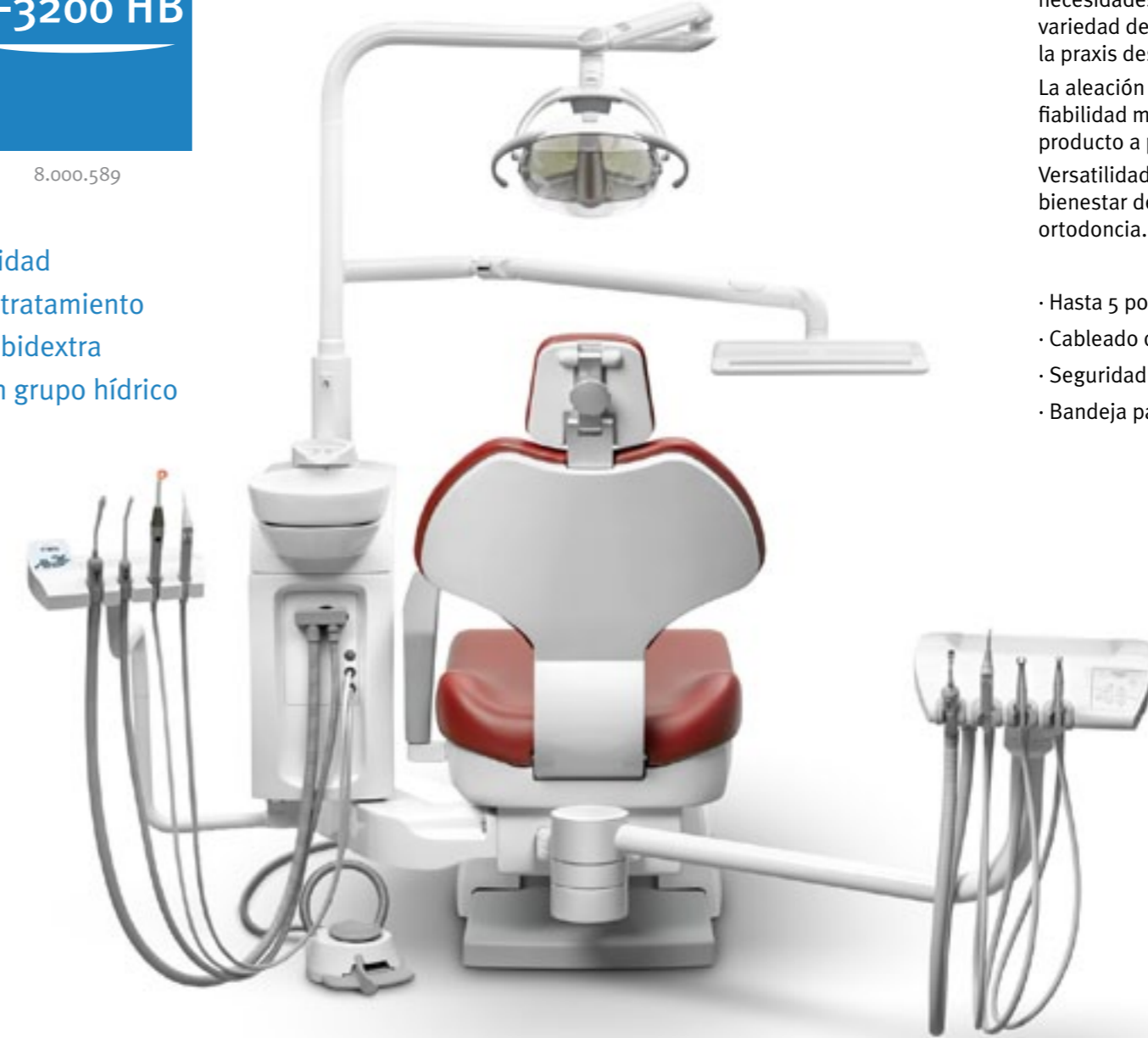


Versión Scandinavian LEFT con grupo hídrico instalado en la parte derecha del paciente

# A-3200 HB

8.000.589

Unidad de tratamiento ambidextra con grupo hídrico



## VERSATILIDAD “LONG PLAY”

■ La nueva unidad Ancar 3200 da respuesta a todas tus necesidades. La ergonomía de su diseño permite una amplísima variedad de movimientos y afrontar con comodidad y seguridad la praxis desde cualquier posición.

La aleación de aluminio anticorrosivo, tapizados ignífugos y fiabilidad mecánica hacen de la unidad dental Ancar 3200 un producto a prueba de uso y del paso del tiempo.

Versatilidad y funcionalidad al más alto nivel garantizan el bienestar de los pacientes y la optimización para tratamientos de ortodoncia.

- Hasta 5 posiciones: Jeringa / turbina / micromotor / ultrasonidos.
- Cableado oculto en el interior del brazo bandeja instrumentos.
- Seguridad en el brazo de la bandeja instrumentos.
- Bandeja para pequeños instrumentos de mano integrada.



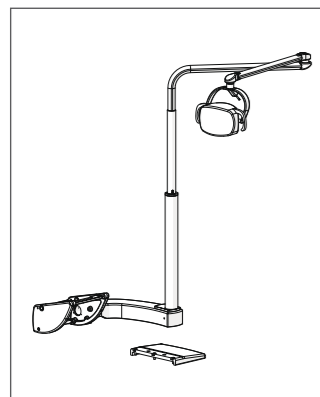
Soporte instrumentos fabricado en aluminio, con jeringa 3F de serie. Turbina, micromotor y ultrasonidos en opción

A-3200

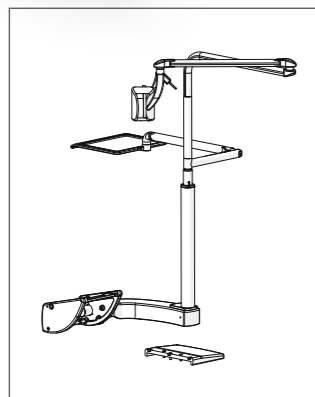
8.000.576

Unidad de tratamiento ambidextra sin grupo hídrico

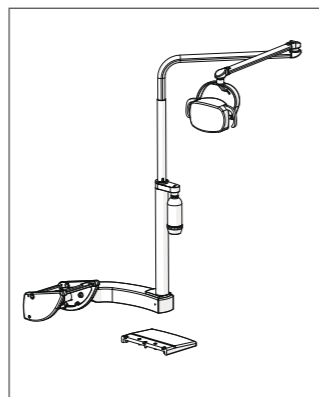
ACCESORIOS



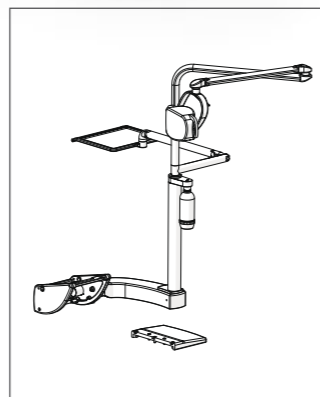
8.218.825 Kit columna lámpara



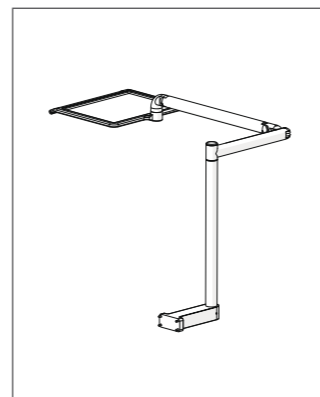
8.218.007 Kit columna lámpara + bandeja instrumentos



8.218.617 / 8.218.618 Kit columna lámpara + "self water system" con / sin válvula selectora



8.218.620 / 8.218.621 Kit columna lámpara + bandeja instrumentos + "self water system" con / sin válvula selectora



8.218.045 Kit columna + bandeja instrumentos



Bandeja instrumentos ambidextra. Especialmente diseñada para usuarios diestros y zurdos.

Asa del pedal con muelle retráctil de seguridad

A-3250

8.000.555

Unidad de tratamiento ambidextra con doble brazo



INNOVACIÓN CONTINUA PARA NUEVOS MODELOS DE INTERVENCION

Un sillón ambidextro con doble brazo fijado en la parte posterior del sillón. Rotación ambidextra a 180º de los dos brazos (bandeja principal y asistente), de izquierda a derecha y viceversa para profesionales zurdos o diestros. El A-3250 supone una verdadera innovación tecnológica donde una nueva ergonomía de trabajo combina a la perfección estética y funcionalidad. Diversos test realizados en entornos reales de trabajo con pacientes y profesionales han dado como resultado esta unidad de doble brazo articulado y ambidextra, totalmente innovadora y única en el mercado.



Bandeja doctor compuesto por jeringa 3F de serie y 3 posiciones libres en opción para turbina, micromotor y ultrasonidos.



Soporte del asistente con dos mangueras de aspiración incluidas.



Sd-60

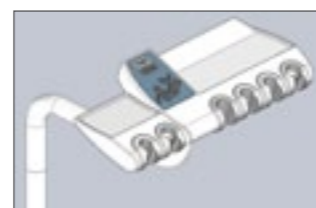
8.000.507

Unidad de  
ortodoncia

## ORTODONCIA CON ESTILO

■ La unidad Sd-60 es la forma más elemental pero ingeniosa de equipar su consulta, especialmente indicado para prácticas de ortodoncia.

Con una inversión asequible, podrás disponer de una unidad de ortodoncia con las mejores prestaciones, calidad de materiales, seguridad, precisión, funcionalidad, ergonomía e higiene.



Soporte auxiliar de 6 posiciones, en opción, para elementos adicionales. 8.218.588

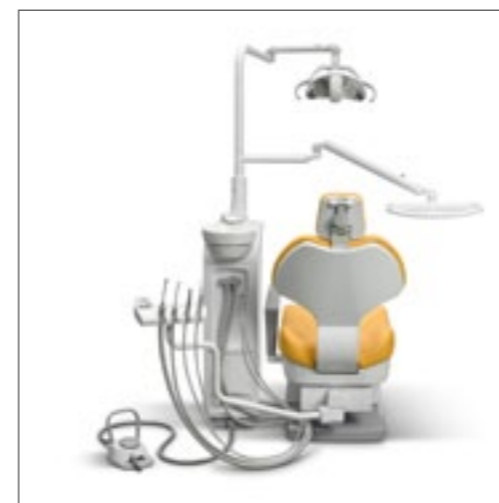


Bandeja auxiliar "Faro" (405 x 365 mm), opcional. 8.217.503

Sd-60

Scandinavian

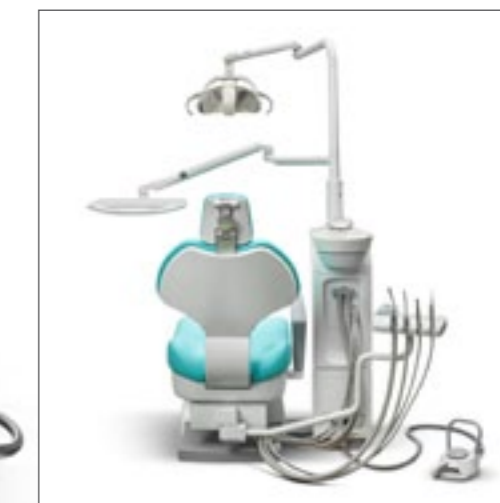
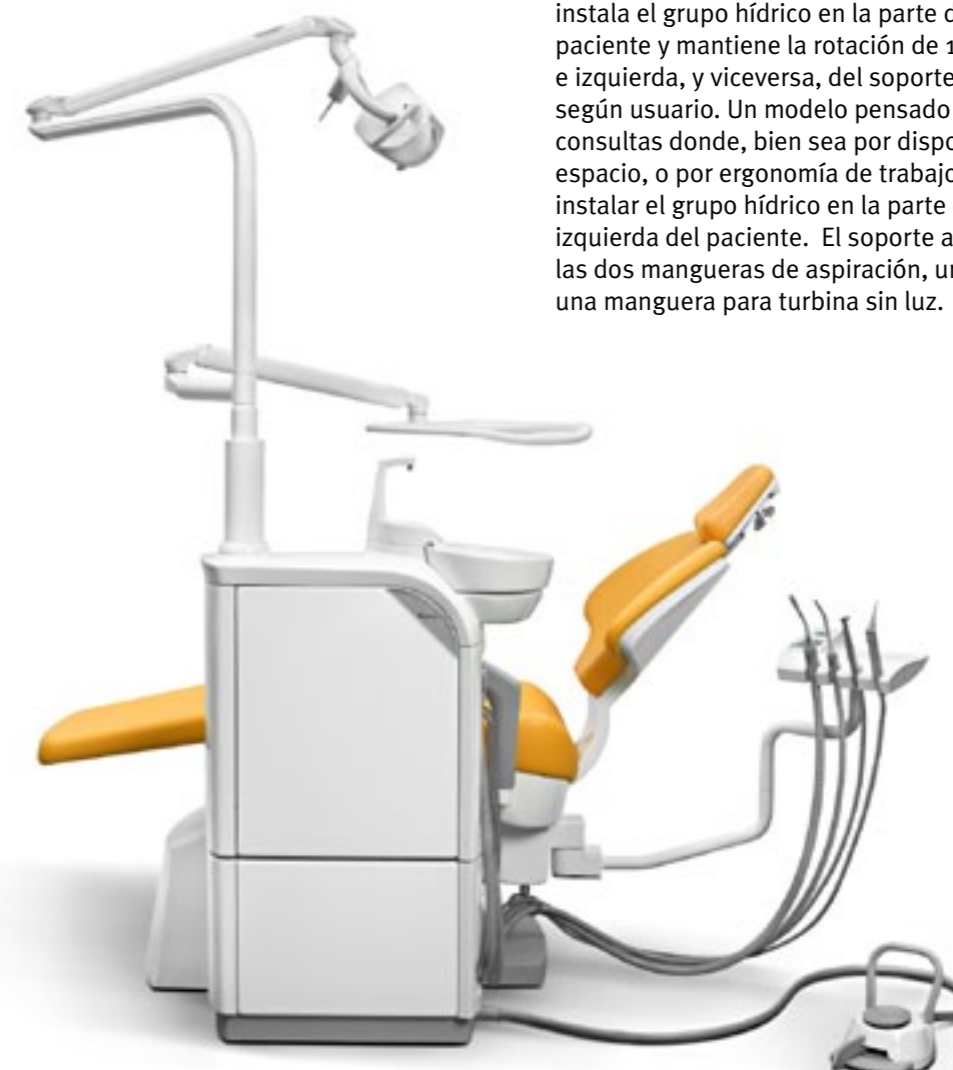
8.000.540

Unidad de  
ortodoncia  
ambidextra

Sd-60 Scandinavian versión derecha. 8.000.540. Grupo hídrico instalado en la parte izquierda del paciente

VERSIÓN DERECHA O IZQUIERDA  
EN UNA UNIDAD DE ORTODONCIA  
AMBIDEXTRA

■ La versión izquierda del modelo Scandinavian instala el grupo hídrico en la parte derecha del paciente y mantiene la rotación de 180° a derecha e izquierda, y viceversa, del soporte asistente, según usuario. Un modelo pensado para aquellas consultas donde, bien sea por disponibilidad de espacio, o por ergonomía de trabajo, se prefiere instalar el grupo hídrico en la parte derecha o izquierda del paciente. El soporte asistente monta las dos mangueras de aspiración, una jeringa 3F y una manguera para turbina sin luz.



Sd-60 Scandinavian versión izquierda. 8.000.554. Grupo hídrico instalado en la parte derecha del paciente

Sd-60

Scandinavian

LEFT

8.000.554

## Sd-150

Scandinavian

ALONE

8.000.544

Unidad de  
tratamiento  
electroneumática  
sin sillón

Sistema colibrí



### MISMAS PRESTACIONES, MENOR INVERSIÓN

■ La versión "ALONE" hace referencia a aquellas unidades que no montan un sillón Ancar. Pensado para aquellas consultas que ya disponen de un sillón adquirido anteriormente y desean mantener todas las prestaciones habituales de la unidad Sd-150 con una menor inversión. Totalmente configurable y adaptable.



## Sd-60

Scandinavian

ALONE

8.000.546

Unidad de  
ortodoncia  
sin sillón



### MODELO DE ORTODONCIA SIN SILLÓN

■ la versión "ALONE" del modelo de ortodoncia monta el grupo hídrico, la caja de conexiones, el pedal progresivo y el soporte de asistente con dos mangueras de aspiración, jeringa 3F y manguera para turbina. Pensado para aquellas consultas que ya disponen de un sillón y desean mantener todas las prestaciones habituales de la unidad Sd-60 con una menor inversión. Sistema de aspiración (seco o húmedo), lámpara y bandeja adaptable y opcional.



Grupo hídrico y caja de conexiones independiente fijado en el suelo.

**Sd-25**  
Scandinavian  
ALONE

8.000.552

Unidad de  
tratamiento  
con carro,  
sin sillón



**MÍNIMA INVERSIÓN PARA UN  
MODELO SIN SILLÓN**

■ El Sd-25 Scandinavian ALONE se compone de un grupo hídrico, una caja de conexiones integrada en la base del mismo, un soporte de cánulas regulable en altura con dos mangueras de aspiración, el carro Cd-25 y un pedal progresivo con movimientos de sillón integrado y control eléctrico del micromotor mediante potenciómetro. Podemos añadir de forma opcional, una bandeja adicional para pequeños instrumentos de mano, la lámpara LED, y cualquier sistema de aspiración seca o húmeda, integrado en el interior del grupo hídrico.



En el modelo ALONE, el soporte de cánulas tiene regulación en altura en tres diferentes posiciones

SILLONES DE EXPLORACIÓN

**A-3000**

8.000.374

Sillón de  
exploración



**A-3100**

8.000.437

Sillón de  
exploración



**A-3100  
+ Cd-25**

8.000.468

Sillón  
+ carro dental



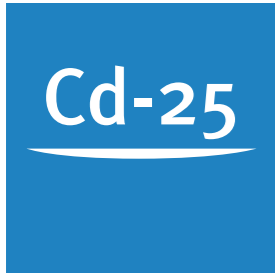
**COMODIDAD PARA TÍ,  
CONFORT PARA TUS PACIENTES**

■ Las prestaciones de los sillones Ancar 3100 y Ancar 3000 no son únicamente exclusivas para el profesional. Pensando en tus pacientes hemos querido ofrecerles la máxima comodidad durante todo el tiempo que dura tu intervención.

Todas las unidades de la Serie 1 han ganado en confort gracias a sus dos tipos de tapizado: "Standard" y "Soft Drive". Su apoya cabezas es regulable a cualquier estatura, incluso a la de los niños, permitiendo así un trabajo óptimo y confortable. Además, todas las posiciones de ambos sillones son regulables desde el pedal. De forma opcional, se puede añadir el apoyabrazos derecho.

Están equipados con dispositivos de seguridad en la base y el respaldo para evitar movimientos imprevistos y garantizar así la máxima fiabilidad en todas tus intervenciones.

La gran calidad de los materiales utilizados y un esmerado acabado final confieren a todas las unidades y sillones de la Serie 1 una estética impecable, cualidades a tener muy en cuenta para quienes buscan un sillón dental fiable, de larga durabilidad y agradable presencia.



8.000.281

Carro dental  
electroneumático



DONDE QUIERAS, CUANDO Y COMO QUIERAS

■ Un carro dental fabricado completamente en aleación ligera de aluminio. Con regulación de altura de 660 mm a 780 mm y la posibilidad de incorporar caja de conexiones y pedal para trabajo totalmente autónomo.



Regulación de altura manual y ruedas con bloqueo.



Panel de control "Easy Touch" intuitivo y ergonómico.



Caja de conexiones y pedal neumático independiente.



Pedal neumático autónomo, con selección de agua y "chip-blower".



8.000.586

Soporte  
instrumentos de  
pared o mueble



El iH10 es un módulo fijo de pared o mueble, configurable con una manguera de aspiración, jeringa 3F, turbina y micromotor.

Incorpora una unidad hidroneumática configurable con un separador CS1 para aspiración seca o una válvula de corte para aspiración húmeda.

NUEVOS CONCEPTOS PARA NUEVOS ESPACIOS DE TRABAJO

■ La evolución continua en nuevos entornos de trabajo son el estímulo para ofrecer soluciones de vanguardia adaptadas a la práctica odontológica. Nuevas formas en la distribución de los espacios, nuevas distancias en la accesibilidad a los instrumentos y nuevas ergonomías de trabajo dan paso a innovaciones exclusivas para transformar su consulta en una zona de trabajo funcional y operativa.

El CT10 es una bandeja de instrumentos con un brazo articulado para fijar en la pared o bajo el mueble de la consulta. La rotación del brazo y de la propia bandeja hace accesible el módulo a la zona de trabajo y queda recogido bajo el mueble una vez finalizada la jornada, mejorando el acceso al box y la limpieza de la unidad. Incorpora Jeringa 3F. de serie y de forma opcional monta turbina, micromotor y ultrasonidos. Fabricado completamente en aluminio.



iH10 y CT10 montan de serie el pedal neumático autónomo, con selección de agua y "chip-blower".



8.000.588

Bandeja  
instrumentos de  
pared o mueble



DETALLES  
QUE MARCAN  
LA DIFERENCIA



Panel de control "Easy Touch" intuitivo y ergonómico.



Pedal multifunción con control de movimientos del sillón y accionamiento de instrumentos por palanca, con selección de agua y "chip-blower".



Soporte asistente con dos mangueras de aspiración instaladas de serie. Como opción jeringa 3F. inox., lámpara polimerizar y cámara intraoral.



Válvula de control de agua individual y selector de velocidad del micromotor (M40) a 4.000 RPM (Selectiva) y a 40.000 RPM (Global).



**ALUMINIUM CORE**  
Fabricación en aleación ligera de aluminio anticorrosivo.



Soluciones técnicas y mecánicas de vanguardia y de gran robustez.



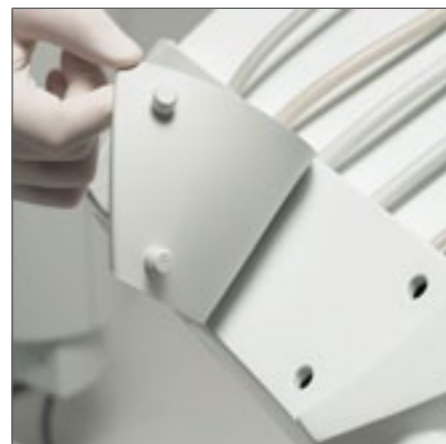
Sistema selectivo de mangueras de aspiración opcional.



Bandeja de instrumentos principal y bandeja auxiliar standard (285 x 190 mm).



Pértigas compensadas para trabajar con menor esfuerzo.



Soporte instrumentos extraíble y autoclavable.



Recuperador de aceite de los instrumentos rotatorios.



Taza escupidera de porcelana extraíble y autoclavable.



Grifo desmontable para una limpieza más fácil.



Grupo hídrico fabricado en aluminio anticorrosivo y con giro de 70°.



Puerta sistema "tip-on" de fácil acceso al interior.

PERSONALIZA  
LA UNIDAD  
A TU MEDIDA

## NUEVO "SELF WATER SYSTEM"



- Sistema independiente de aprovisionamiento de agua a los instrumentos del equipo.
- El circuito hídrico del equipo está diseñado para evitar retornos de agua por pérdidas de presión. De esta manera evita mezclar aguas de diferentes usos, descartando cualquier contaminación cruzada hacia la red pública de abastecimiento de agua potable y viceversa.
- Este sistema asegura el cumplimiento de la normativa EN1717.

## SISTEMAS DE DESINFECCIÓN Y RECUPERACIÓN DE AMALGAMA



**WEK**      **WEK Light**      **DENTA PURE**      **H1**      **TYPE 1**      **CAS-1**      **COMPACT DYNAMIC**

Sistemas de descontaminación de agua para las mangueras de instrumentos. Ciclos combinados y automáticos de descontaminación de los circuitos hídricos en instrumentos rotatorios. Efecto descontaminante no tóxico, continuo y efectivo. Supervisión automática de la dosificación esterilizada. Operación sin necesidad de mantenimiento.

Sistema H1 de limpieza continua y desinfección completa del sistema de aspiración. Sin necesidad de desinfección manual adicional. H1 incluye el sistema de selección automática de manguera de aspiración.

Sistemas de recuperación de amalgama y separación de aire y agua integrados con válvula de selección: aspiración seca o húmeda.

## LÁMPARAS LED

La nueva generación de lámparas con tecnología L.E.D. de altas prestaciones ofrece numerosas ventajas:

- Las luces LED generan una luz natural de calidad, garantizando una visión más nítida en comparación con la luz halógena ya que ofrecen un mayor campo visual, menos sombras durante la intervención y una luz más blanca y fría.
- Son más duraderas que las bombillas halógenas, generan un mínimo de calor y mantienen un menor consumo.



### DATOS TÉCNICOS

	ALYA	THEIA TECH*	MAIA	POLARIS	C-200
Fuente de luz	2 LED's	2 LED's	2 LED's	10 LED's	6 LED's
Temperatura del color (°K)	5.000 K	5.000 K	5.000 K	de 4.200 K a 5.800 K	4.800 K
Intensidad de luz (lux)	de 3.000 a 50.000 lux	de 3.000 a 50.000 lux	de 3.000 a 35.000 lux	de 8.000 a 35.000 lux	30.000 lux
Índice de rendimiento cromático (CRI)	95	95	85	→ 85	92
Área iluminada (mm)	180 x 90	180 x 90	170 x 85	140 x 70	150 x 80
Fuente de alimentación	17-24 vac 50/60 hz	24 vac 50/60 hz	17-24 vac 50/60 hz	12-24 vac 50/60 hz	10-18 vac 50/60 hz
Consumo	26 VA	44 VA	9 VA	29 VA	14 W
Garantía	24 meses	24 meses	12 meses	24 meses	24 meses
Certificado según directiva	93/42 CE class I	93/42 CE class I	93/42 CE class I	93/42 CE class I	93/42 CE class I

\*THEIA TECH es un innovador sistema de iluminación LED que mejora la visibilidad de la zona operatoria, equilibrando la iluminación de las áreas de trabajo y reduciendo la fatiga visual. La fuente luminosa de THEIA TECH está formada por 54 LED que, a través de un difusor, producen un cono de luz en el entorno circundante, evitando el deslumbramiento creado por la variación brusca de luz entre las diferentes zonas del consultorio. THEIA TECH incorpora dos fuentes de luz: en zona operatoria con 2 LED regulables de 3.000 a 50.000 Lux y en zona preoperatoria con 54 LED regulables de 800 a 1.500 Lux.

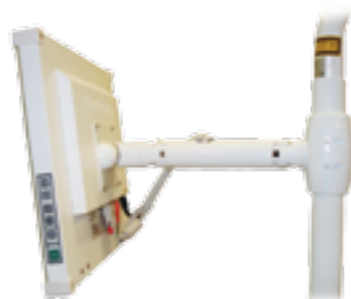
PERSONALIZA  
LA UNIDAD  
A TU MEDIDA

## SISTEMAS DE IMAGEN

Monitor LCD de 22" a 24 Vcc. y alta resolución (1280 x 1024). Pantalla duradera, versátil y de alto rendimiento con una amplia gama de opciones de vídeo integradas, diseñada expresamente para entornos odontológicos. Cristal óptico antirreflejos, carcasa metálica.



Brazo "Faro" para monitor LCD con doble eje de rotación e inclinación vertical.



Brazo "Start" para monitor LCD.

Amplia gama de cámaras intraorales en sistemas integrados, ideales para formar y motivar a los pacientes en todas las fases del tratamiento. Imágenes claras y sencillas de uso inmediato.

## MICROMOTOR DE ENDODONCIA

Micromotor de inducción sin escobillas y con funciones ENDO.

Programa el tipo de contra-ángulo, la velocidad máxima y mínima, el par, el torque, el sentido de giro, y la intensidad de luz del micromotor.

Altas prestaciones a alta y baja velocidad (de 100 a 40.000 rpm), que permite un amplio abanico de intervenciones:

- Alta velocidad para operaciones de restauración.
- Baja velocidad (de 100 a 4.000 rpm) para endodoncia.
- Inversión automática de giro cuando se alcanza el par elegido.

- Retorno automático en sentido contrario a las agujas del reloj (temporización ajustable).

- Esterilizable.
- Cuerpo más ligero, potente y silencioso.
- Sin prácticamente mantenimiento.
- Larga vida útil.
- Sin vibraciones.



## BANDEJAS AUXILIARES



Bandeja auxiliar standard (285 x 190 mm).



Bandeja auxiliar grande (350 x 230 mm).



Bandeja auxiliar doble (410 x 310 mm).



Bandeja auxiliar (400 x 300 mm). Para versión de mangueras colgantes. Incluye soporte jeringa adicional.



Bandeja auxiliar "Faro" (405 x 365 mm).

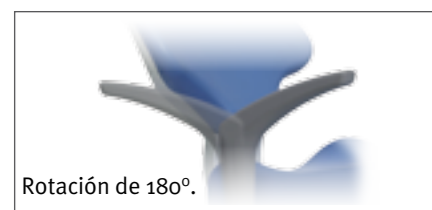


Porta-bandeja con protección de silicona y extraíble.

## RESPALDOS



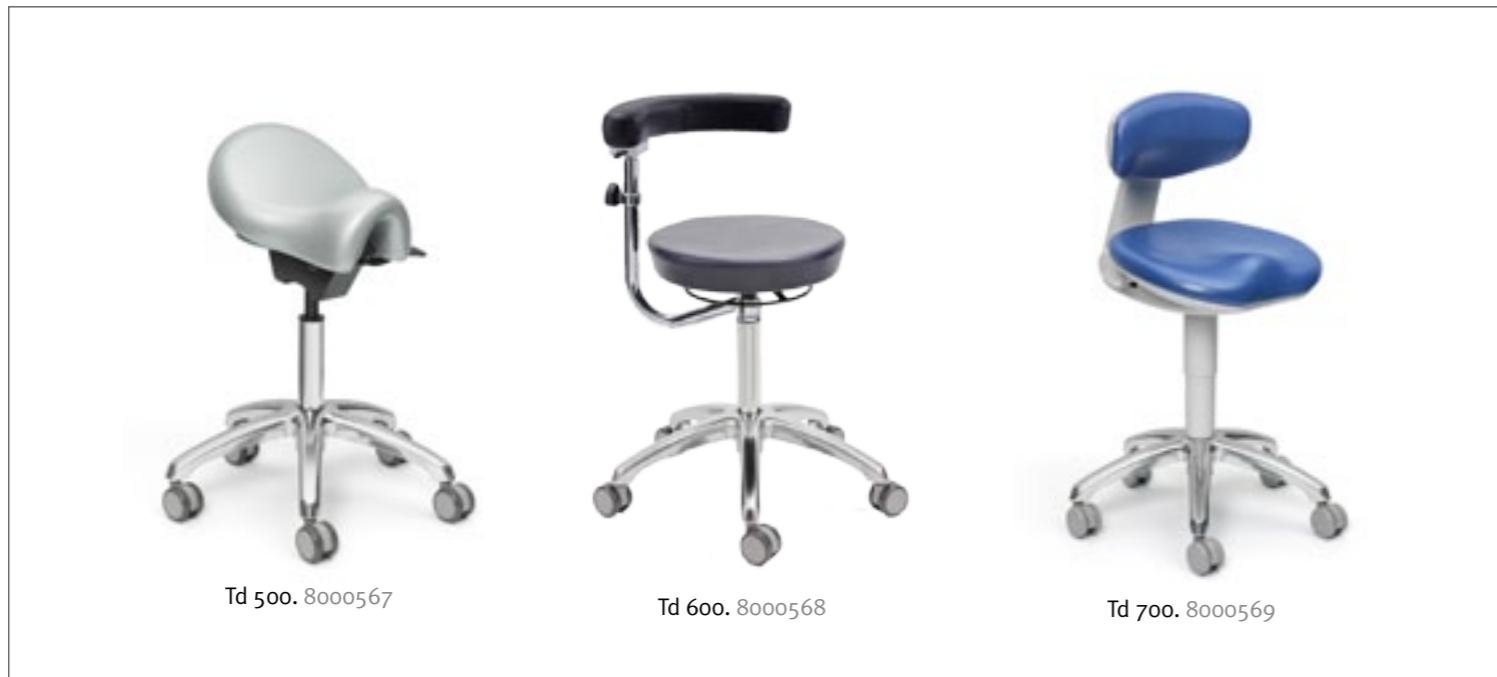
## APOYABRAZOS DERECHO OPCIONAL



## CABEZAL Y RESPALDO



## TABURETES



## COLORES DE CAJA HÍDRICA



## COLORES DE TAPICERÍA "STANDARD"



## COLORES DE TAPICERÍA "SOFT PLUS" (OPCIONAL)





## DETALLES TÉCNICOS

### FUNCIONALIDAD

- Sillón eléctrico con Trendelenburg y 5 memorias de posición (tres de trabajo, puesta a cero y retorno a escupidera).
- Pedal multifunción con control de movimientos del sillón y accionamiento de instrumentos por palanca, con selección de agua y “chip-blower”.
- Selector de velocidad del micromotor (M40) de 0 a 4.000 rpm. (Selectiva) y de 0 a 40.000 rpm (Global).
- Regulación del caudal de agua individual para cada instrumento.
- Selección de inversión de micromotor y nivel de potencia del ultrasonidos.
- ON/OFF automático de la lámpara en posición de reposo y retorno a escupidera.
- Jeringa 3F. instalada de serie.
- Kit conexión rápida opcional: Puerto USB 2.0 + toma aire/agua + salida 230 V.
- Control eléctrico del micromotor mediante potenciómetro en el pedal.

### ERGONOMÍA

- Altura mínima del sillón a 400 mm, facilitando la intervención en las piezas superiores.
- Cabezal articulado multiposicional.
- Movimientos del sillón disponible en pedal de regulación y teclados (principal y asistente).
- Panel de control “Easy-Touch”, intuitivo y ergonómico, con indicación de inversión de micromotor.
- Brazo bandeja instrumentos con compensación mecánica y freno neumático.
- Bandeja adicional para pequeños instrumentos de mano.
- Caja hídrica con giro de 70° para facilitar el trabajo con asistente.
- Cabezal ergonómico a mismo nivel que el respaldo opcional.
- Respaldo estrecho opcional.

### MATERIALES

- ALUMINIUM CORE: unidad, sillón y pedal fabricados en aleación ligera de aluminio anticorrosivo.
- Tapas caja hídrica en ABS, y embellecedor caja conexiones de poliuretano especial Baydur®, altamente resistente e indeformable.
- Taza escupidera de porcelana de gran capacidad.
- Tapizado “Standard” y “Soft Drive” de alta calidad e higiene, ignífugo, permeable al vapor de agua y aire, de gran elasticidad y tacto agradable.

### SEGURIDADES

- En soporte de cánulas auxiliar, respaldo y base del sillón.
- En teclados de movimientos.
- En los instrumentos opcionales (turbina, micromotor y ultrasonidos) mediante el pedal de regulación.
- Unidad concebida acorde a la directiva de producto sanitario, 93/42/CEE, y cuyo diseño y construcción cumple los requisitos de las normas de producto dental, EN 1640 / ISO 7494, y de seguridad, estándares IEC.

### HIGIENE

- Soporte de instrumentos de silicona autoclavable.
- Mangueras de aspiración desmontables y termodesinfectables.
- Filtro aspiración de fácil limpieza.
- Recuperador de aceite de los instrumentos rotatorios.
- Menor número de juntas y esquinas para una fácil limpieza.
- Sistema “WEK” de descontaminación de agua en las mangueras de instrumentos.
- Sistema “H1” para la desinfección de mangueras de aspiración.
- Taza escupidera extraíble y autoclavable a 135°.

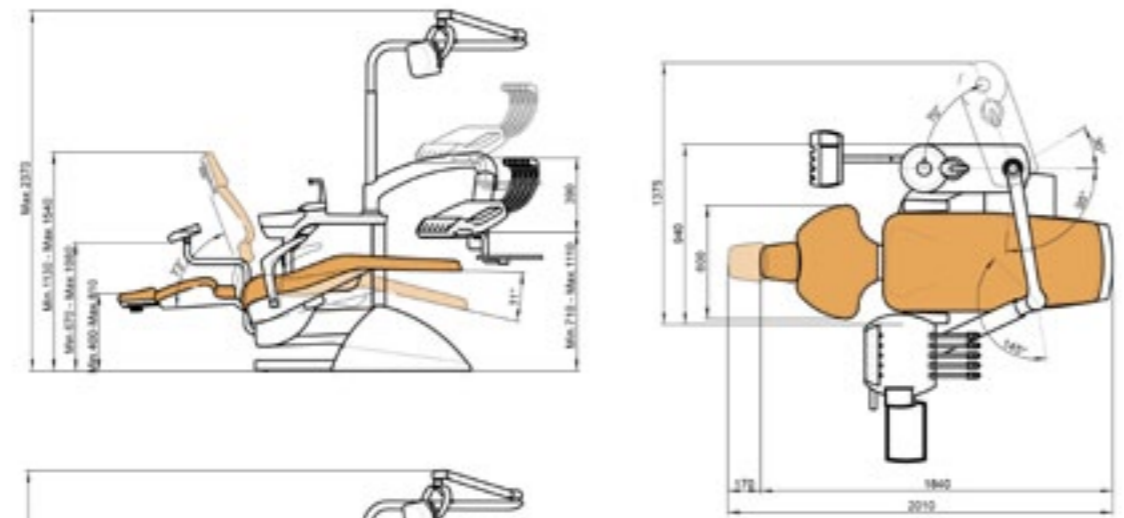
Serie 1

*Aluminium Core*

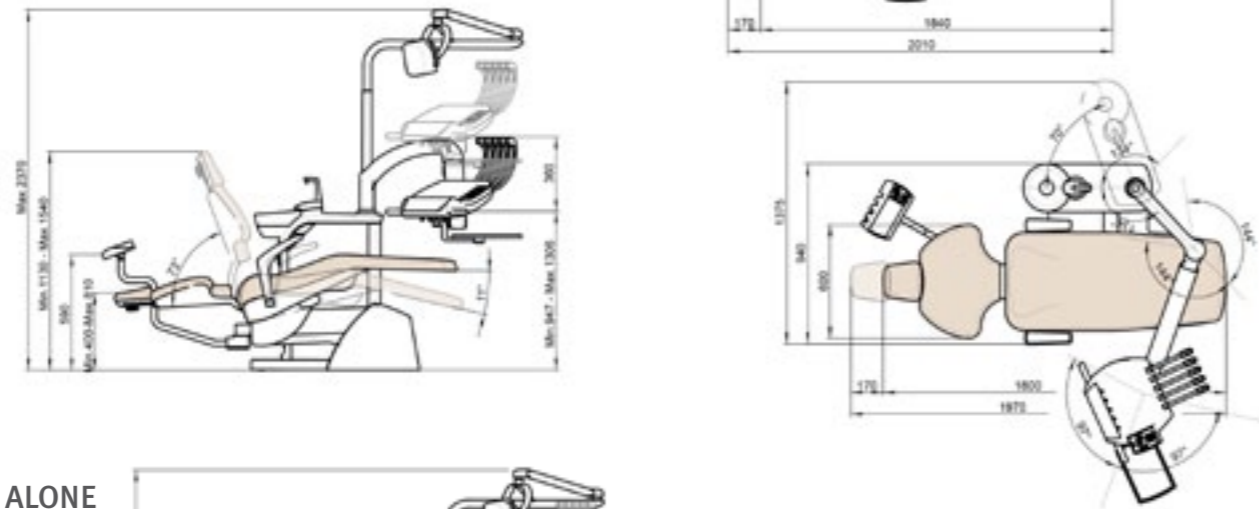
Fiable  
Sólido  
Simple

DIMENSIONES

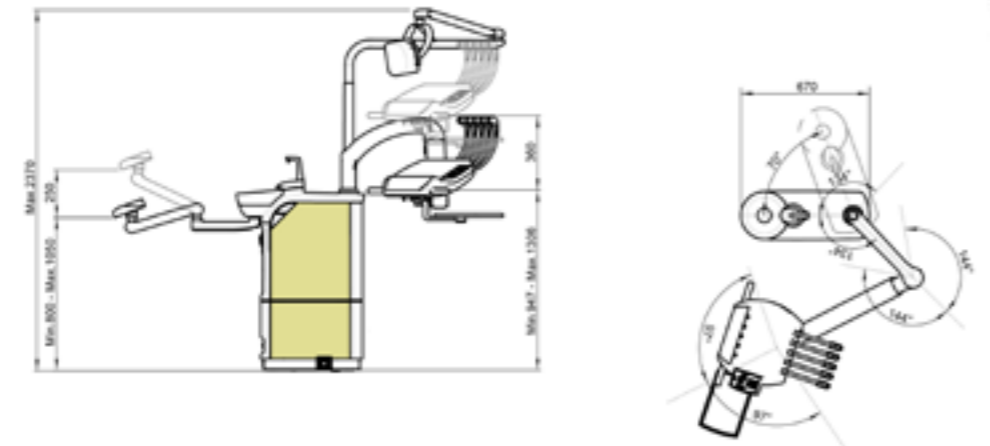
Sd-150 - Sd-175



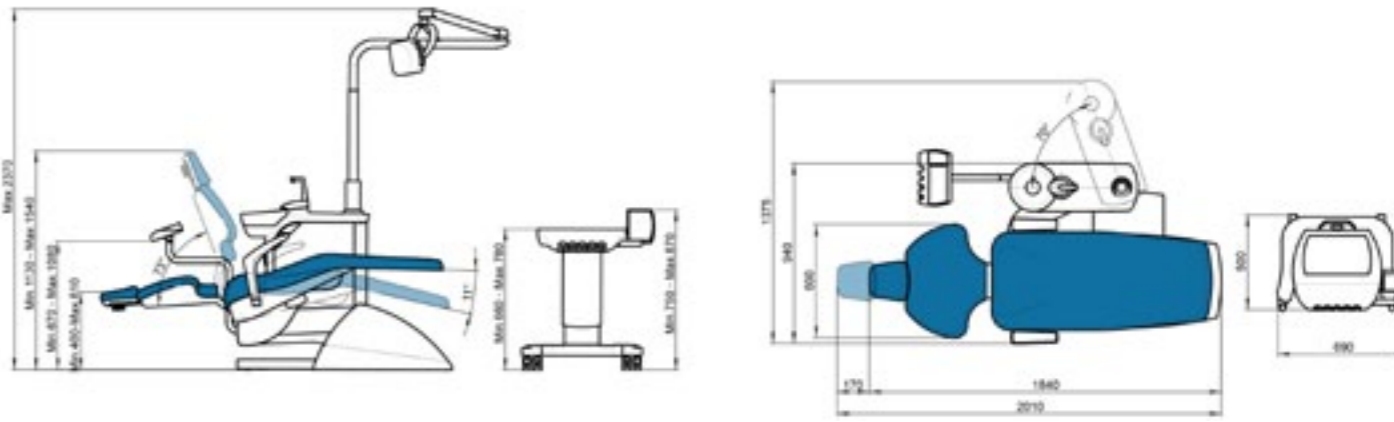
Sd-150 *Scandinavian*



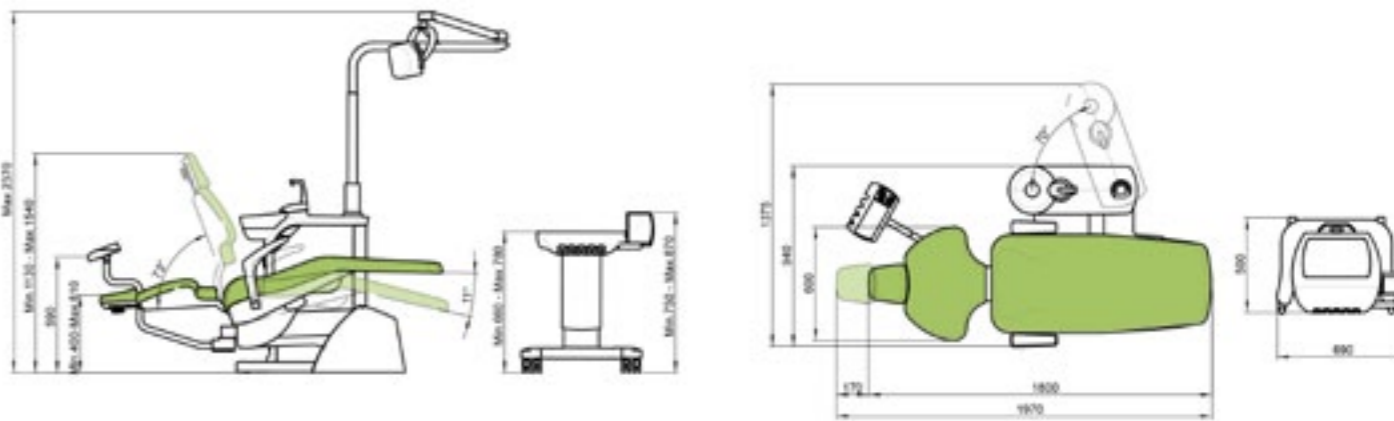
Sd-150 *Scandinavian* ALONE



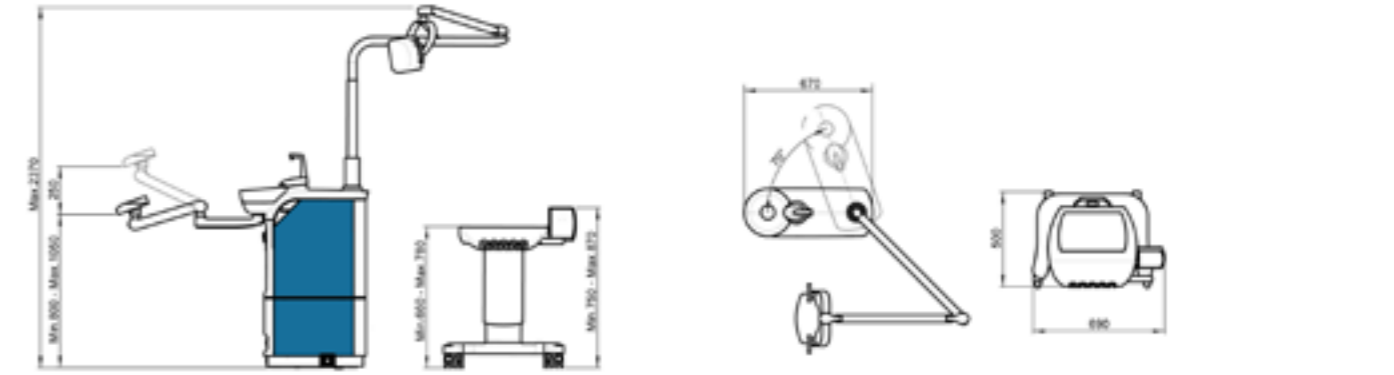
Sd-60 - Sd-25



Sd-60 *Scandinavian*  
Sd-25 *Scandinavian*

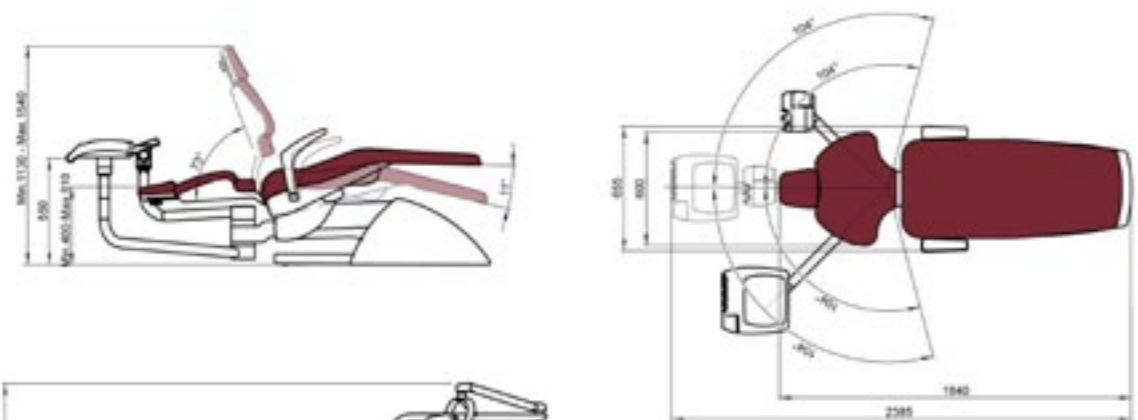


Sd-60 *Scandinavian* ALONE  
Sd-25 *Scandinavian* ALONE

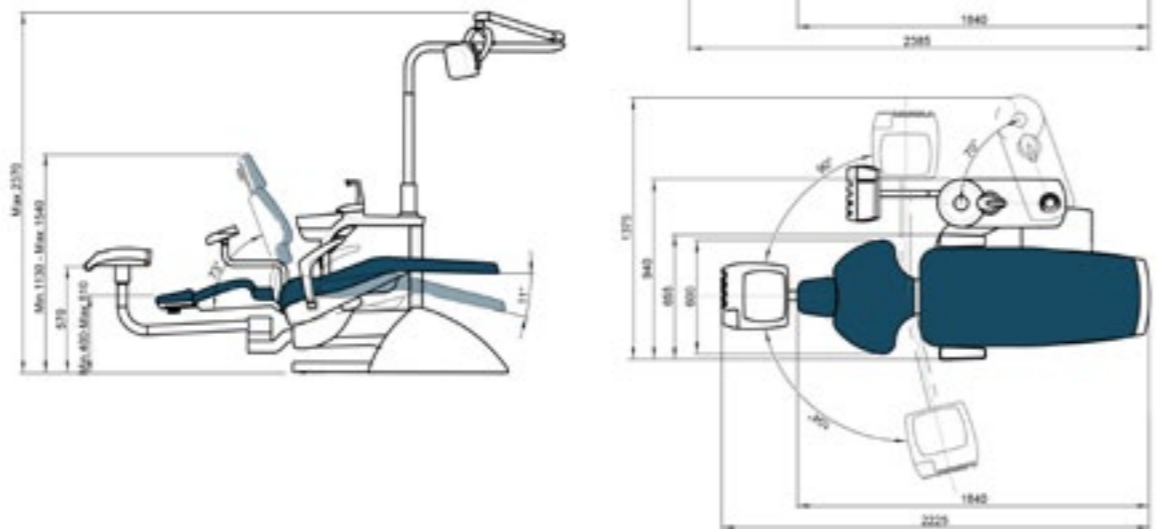


# DIMENSIONES

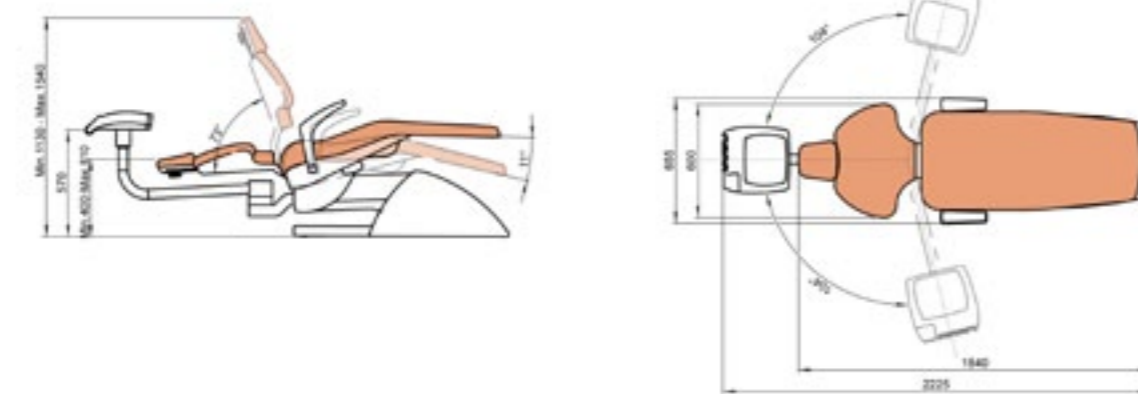
Ancar-3250



Ancar-3200HB



Ancar-3200



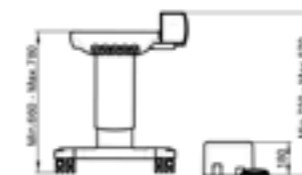
ANCAR 3100



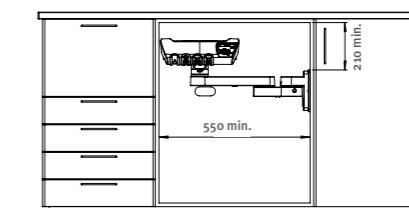
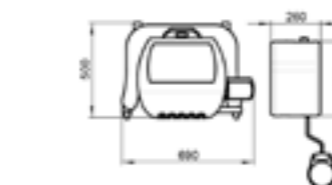
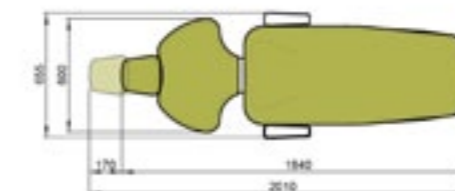
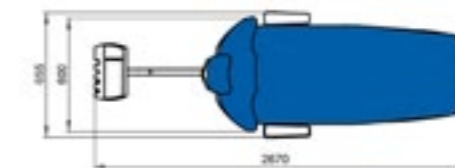
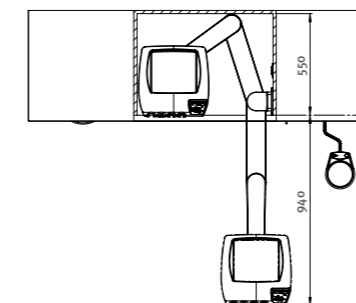
ANCAR 3000



Cd-25



CT10



## DATOS TÉCNICOS

Voltaje	220 - 240 V~
Frecuencia	50 Hz
Presión aire	5,5 Bar
Presión agua	3 Bar
Máxima Potencia consumida	900 W
Clase de protección eléctrica	I
Clase de Operación	Intermitente
Carga Máxima (paciente)	160 kg
Carga Máxima bandeja instrumentos	2 kg
Instrumento Micro motor eléctrico	24 Vdc / 65 W
Instrumento micro motor MX	24 Vdc / 60 W (130 W pico)
Bombilla luz instrumentos	3V - 7V / 2.5 W
Ultrasonidos	24 Vac / 35 W
Lámpara Polimerización	24 Vac / 150 W
Jeringa 3F	
Clasificación Unidad Norma 93/42/EEC	Clase IIa
Clase aislamiento	Tipo B
Peso Neto / Bruto unidad	240 kg / 290 kg
Clase de unidad dental	Electro-Neumática
Clase de Instalación	Permanente
Fusible principal	6.3 A / 250 V
Fusible carta movimientos	T 32 mA / 250 V
Fusible primario Transformador, 9015093 PCB	TT 2.5 A / 250 V
Protección línea 24 Vac (amarillo/amarillo)	Polyswitch RUE600
Protección línea 17 Vac (rojo/rojo)	Polyswitch RUE600 + RUE185
Salidas Auxiliares 24 Vac	4 x caja hídrica
	1 x caja de conexiones
Conexión aspiración	500 W / 230 V Relays 20 A / 250 V
Contacto AUX libre potencial caja conexiones	Max 250 V / 5 A